

ИНВ № 002-10541

Открытое акционерное общество  
«ТРУБОДЕТАЛЬ»

ОКП 14 6900

УДК 621.643.4

Группа Г 18



УТВЕРЖДАЮ  
Генеральный директор  
ОАО «Трубодеталь»  
П. А. Недоспасов  
2005 г.

ДЕТАЛИ СОЕДИНИТЕЛЬНЫЕ И УЗЛЫ  
ДЛЯ МАГИСТРАЛЬНЫХ ГАЗОПРОВОДОВ  
НА Рр ДО 9,8 МПа (100кгс/см<sup>2</sup>)

Технические условия

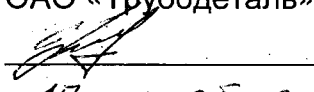
ГазТУ 102-488-05

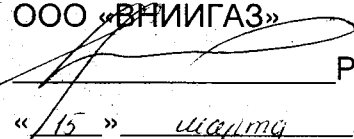
Части 1- 4

Срок введения

« 01 » 07. 2006 г.

СОГЛАСОВАНО  
ОАО «Газпром»  
Протокол № 7 постоянно действующей  
Комиссии ОАО «Газпром» по приемке  
новых видов трубной продукции  
от « 14 » апреля 2006 г.

Директор СКБ  
ОАО «Трубодеталь»  
  
А.В. Пуйко  
« 17 » ноября 2005 г.

Генеральный директор  
ООО «ВНИИГАЗ»  
  
Р.О. Самсонов  
« 15 » января 2006 г.

2005 г.

ОАО «ТРУБОДЕТАЛЬ»  
УЧТЕН экз. № 200

Инв. № подл.	Подп. и Дата
Взам. инв. №	Инв. № дубл.
Подп. и Дата	Подп. и дата

Открытое акционерное общество  
«ТРУБОДЕТАЛЬ»

ОКП 14 6900

УДК 621.643.4

Группа Г 18

**ДЕТАЛИ СОЕДИНИТЕЛЬНЫЕ И УЗЛЫ ДЛЯ МАГИСТРАЛЬНЫХ  
ГАЗОПРОВОДОВ НА  $P_r$  ДО 9,8 МПА (100 КГС/СМ<sup>2</sup>)**

**ДЕТАЛИ СОЕДИНИТЕЛЬНЫЕ  
ДЛЯ МАГИСТРАЛЬНЫХ ГАЗОПРОВОДОВ  
НА  $P_r$  ДО 9,8 МПа (100кгс/см<sup>2</sup>)**

Технические условия

**ГазТУ 102-488/1-05**

**Часть 1**

Инв. Номер	Подп. и Дата	Взам. инв. №	Инв. № дубл.	Подп. и дата

## СОДЕРЖАНИЕ

1. Детали соединительные для магистральных газопроводов на Рр до 9,8 МПа (100 кгс/см<sup>2</sup>) . Технические условия. ГазТУ 102-488/1-05. Часть 1
2. Отводы гнутые, изготовленные методом индукционного нагрева, для магистральных газопроводов на Рр до 9,8 МПа (100 кгс/см<sup>2</sup>). Технические условия. ГазТУ 102-488/2-05. Часть 2
3. Узлы монтажные для магистральных и промышленных газопроводов на Рр до 9,8 МПа (100 кгс/см<sup>2</sup>). Технические условия. ГазТУ 102-488/3-05 . Часть 3
4. Муфты стабилизирующих устройств для магистральных газопроводов на Рр до 9,8 МПа (100 кгс/см<sup>2</sup>). Технические условия. ГазТУ 102-488/4-05. Часть 4

Инв. Неподрл.	Подп. и Дата	Взам. инв. №	Инв. № дубл.	Подп. и дата

Настоящие технические условия распространяются на детали соединительные (отводы, переходы, тройники, днища) и переходные кольца с условными проходами<sup>1)</sup> от DN 500 до 1400, изготавливаемые ОАО «Трубодеталь».

Детали предназначены для магистральных газопроводов с рабочим давлением в трубопроводе до 9,8 МПа (100 кг/см<sup>2</sup>) включительно.

По договоренности допускается использовать детали для других трубопроводов, транспортирующих иные среды.

Наименование, буквенное обозначение, эскизы и назначение деталей приведены в таблице 1.

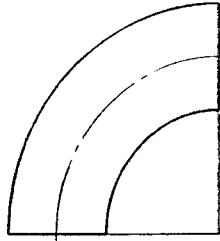
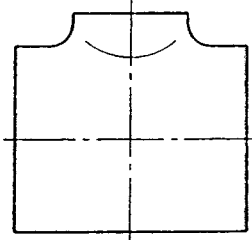
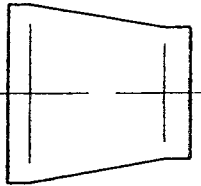
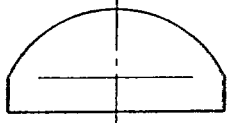

Обозначение детали в заказах, проектной документации и рабочих чертежах должно содержать:

- наименование детали;
- её буквенное обозначение;
- угол поворота (только для отводов), в градусах;
- наружный(е) диаметр(ы) детали, мм;
- толщину стенки и класс прочности трубы (в скобках), мм;
- рабочее давление, МПа;
- коэффициент условий работы;
- обозначение климатического исполнения;
- обозначение настоящих технических условий.

<sup>1)</sup> ГОСТ 28338 – Проходы условные (Размеры номинальные). Ряды.

Инв. № подл.	Подп. и дата	Взам. инв. №	Инв. № дубл.	Подп. и Дата	ГазТУ 102-488/1-05				
					Лит.	Лист	Листов		
Изм.	Лист	№ докум.	Подпись	Дата	Детали соединительные для магистральных газопроводов на Pp до 9,8 МПа (100кгс/см <sup>2</sup> ). Технические условия. Часть 1.	2		58	
Разраб.		Первухина	<i>[Подпись]</i>			ОАО «Трубодеталь»			
Провер.		Мудрак	<i>[Подпись]</i>						
Гл. констр		Рязанцев	<i>[Подпись]</i>						
Н. Контр.		Паршутина	<i>[Подпись]</i>						
Утв.									

Таблица 1

Наименование детали, условные проходы	КОД ОКП	Буквенное обозначение	Эскиз	Назначение
Отводы крутоизогнутые штамповарные DN 700-1400	14 6920	ОКШ		Поворот трубопровода
Тройники: - штамповарные - штамповарные с решетками DN 500-1400	14 6961	ТШС		Ответвление от трубопровода
	14 6962	ТШСР		
Переходы штамповарные концентрические DN 500 x dN 400- DN 1400xdN1200.	14 6971	ПШС		Для изменения диаметра трубопровода
Днища штампованные эллиптические DN 500-1400	14 6981	ДШ		Герметизация трубопровода
Кольца переходные до DN 1400	-	КП		Для соединения деталей и труб с разными толщинами стенок

Инв. № подл.	Подп. и дата
Взам. инв. №	Инв. № дубл.
Подп. и дата	

Изм.	Лист	№ докум.	Подпись	Дата
------	------	----------	---------	------

ГазТУ 102-488/1-05

Лист

3

Примеры обозначений деталей:

Отвод крутоизогнутый штамповарной с углом поворота 90°, с наружным диаметром 1020 мм, для соединения с трубой с толщиной стенки 16мм класса прочности 60, на рабочее давление 7,5 МПа при коэффициенте условий работы 0,6, для климатического исполнения УХЛ:

Отвод ОКШ 90°-1020(16 К60)-7,5-0,6 -УХЛ

ГазТУ 102-488/1-05

То же, днище штампованное:

Днище ДШ 1020(16 К60)-7,5-УХЛ

ГазТУ 102-488/1-05

То же, тройник равнопроходный, штамповарной:

Тройник ТШС 1020(16 К60)-7,5-0,6 -УХЛ

ГазТУ 102-488/1-05

То же, тройник равнопроходный, штамповарной с решеткой:

Тройник ТШСР 1020(16 К60)-7,5-0,6 -УХЛ

ГазТУ 102-488/1-05

То же, тройник переходный, штамповарной с наружными диаметрами 1020 и 720мм , для соединения с трубой с толщиной стенки 14мм класса прочности 52 для диаметра 720мм:

Тройник ТШС 1020(16 К60)х720(14 К52)-7,5-0,6 -УХЛ

ГазТУ 102-488/1-05

То же, переход штамповарной концентрический с наружными диаметрами 1020 и 720мм:

Переход ПШС 1020(16 К60) х720(14 К52)-7,5-0,6 -УХЛ

ГазТУ 102-488/1-05

Термины, определения понятий и обозначения, применяемые в настоящих технических условиях, приведены в приложении А.

Инв. № подл.	Подп. и дата	Взам. инв. №	Инв. № дубл.	Подп. и дата	Изм.	Лист	№ докум.	Подпись	Дата	ГазТУ 102-488/1-05	Лист
											4

# 1 ТЕХНИЧЕСКИЕ ТРЕБОВАНИЯ

## 1.1 Конструкция

1.1.1 Конструкция, параметры и размеры деталей должны соответствовать требованиям настоящих технических условий и рабочих чертежей, утвержденных в установленном порядке. В рабочих чертежах могут быть дополнительные требования, не указанные в настоящих технических условиях.

## 1.2 Основные параметры и характеристики

1.2.1 Детали должны соответствовать следующему ряду рабочих давлений: 1,57 (16); 2,45 (25); 3,92 (40); 5,49 (56); 6,28 (64); 7,4 (75); 8,3 (85); 9,8 (100) МПа (кгс/см<sup>2</sup>).

Допускается изготовление деталей на другие значения рабочих давлений по договоренности.

1.2.2 Детали изготавливают двух климатических исполнений:

- У – для макроклиматических районов с умеренным климатом;
  - УХЛ – для макроклиматических районов с умеренным и холодным климатом.
- Обозначения климатического исполнения У и УХЛ соответствуют ГОСТ 15150.

1.2.3 Минимальная температура стенки трубопровода при эксплуатации не должна быть ниже для изделий исполнения:

- У – 253К (минус 20°C);
- УХЛ – 233К (минус 40°C).

Минимальная температура стенки трубопровода или воздуха при строительстве и монтажных работах и остановке перекачки продукта не должна быть ниже для изделий исполнения:

- У – 233К (минус 40°C);
- УХЛ – 213К (минус 60°C).

Максимальная температура стенки трубопровода при эксплуатации не должна быть выше 150° С для всех исполнений.

Инв. № подл.	Подп. и дата	Взам. инв. №	Инв. № дубл.	Подп. и дата	ГазТУ 102-488/1-05	Лист
Изм.	Лист	№ докум.	Подпись	Дата		5

1.2.4 Коэффициенты условий работы изделий устанавливаются в зависимости от категории участков трубопровода:

- $m = 0,75$  – для участков трубопроводов III, II и I категорий;
- $m = 0,6$  – для участков трубопроводов категории «В».

Допускается для участков трубопроводов любой категории использовать детали по коэффициенту условий работы  $m = 0,6$ .

Допускается применять детали на другие рабочие давления на основе расчетов с учетом механических свойств материала, коэффициентов условий работы и коэффициентов надежности по нагрузке.

1.2.5 Детали следует изготавливать следующих классов прочности: К 48, К 50, К 52, К 54, К 56, К 58, К 60. Класс прочности конкретной детали может устанавливаться путем определения временного сопротивления разрыву неразрушающими методами.

По договоренности допускается применять другие классы прочности деталей.

### 1.3 Общие требования к готовым деталям

1.3.1 Материал готовых деталей должен иметь механические свойства не ниже указанных в таблице 2.

Временное сопротивление разрыву сварных соединений изделий при испытании на плоских поперечных образцах со снятым усилением швов не должно быть ниже норм, установленных для основного металла.

Таблица 2

Класс прочности	Временное сопротивление разрыву основного металла $\sigma_B$ , МПа (кгс/мм <sup>2</sup> ), не менее	Предел текучести $\sigma_T$ , МПа (кгс/мм <sup>2</sup> ), не менее	Относительное удлинение на пятикратных образцах $\delta_5$ , %, не менее
К 48	471(48)	305(31)	21
К 50	490(50)	310(32)	20
К 52	510(52)	320(33)	
К 54	530(54)	373(38)	
К 56	550(56)	392(40)	
К 58	570(58)	412(42)	
К 60	589(60)	441(45)	

Инв. № подл.	Подп. и дата
Взам. инв. №	Инв. № дубл.
Подп. и дата	Подп. и дата



1.3.2 Отношение предела текучести к временному сопротивлению материала готовых деталей в зависимости от вида термической обработки не должно быть выше указанного в таблице 3.

Таблица 3

Класс стали	Вид термической обработки	$\sigma_T/\sigma_B$
Углеродистая	Без термообработки, высокий отпуск	0,75
Низколегированная	Без термообработки, высокий отпуск, нормализация, термическое упрочнение	0,80
Дисперсионно-твердеющая	Нормализация, термическое упрочнение	0,85
Контролируемой прокатки	Без термообработки	0,90

1.3.3 Ударная вязкость основного металла и металла сварных швов готовых деталей на образцах с концентратором вида U при температурах строительства не должна быть менее, указанной в таблице 4.

Таблица 4

Испытываемый материал	Ударная вязкость КСЧ при температуре минус 40°C для климатического исполнения У; минус 60°C - для климатического исполнения УХЛ, Дж/см <sup>2</sup> (кгс м/см <sup>2</sup> ), не менее		
	Толщина стенки, мм		
	От 6 до 10	Св.10 до 25	Св.25
Основной металл	34,3 (3,5)	49,0 (5,0)	58,8 (6,0)
Металл сварного шва	29,4 (3,0)	39,2 (4,0)	44,1(4,5)

Ударная вязкость КСЧ основного металла готовых деталей при температуре 0°C для климатического исполнения У и минус 20°C для климатического исполнения УХЛ не должна быть менее 34,3 Дж/см<sup>2</sup>.

1.3.4 Угол изгиба сварного стыкового соединения не должен быть менее 120°

1.3.5 Толщина стенки детали не должна быть менее расчетной.

Расчетная (минимальная) толщина стенки детали  $S_p$  определяется по формуле (59) СНиП 2.05.06-85\*.

Инв. № подл.	Подп. и дата
Взам. инв. №	Инв. № дубл.
Подп. и дата	

Изм.	Лист	№ докум.	Подпись	Дата	ГазТУ 102-488/1-05	Лист
						7

При расчетах толщин стенок принимаются следующие коэффициенты:

- коэффициент надежности детали по нагрузке (внутреннему рабочему давлению в трубопроводе)  $n = 1,1$ ;

- коэффициенты надежности детали по материалу :

$K_1=1,4$  для деталей, прошедших термическую обработку по режиму нормализации или высокого отпуска;

$K_1=1,34$  для деталей, прошедших термическую обработку по режиму закалки с высоким отпуском;

- коэффициент надежности детали по назначению  $K_n$  принимается по таблице 11 СНиП 2.05.06–85\*;

- коэффициенты несущей способности детали:

$\eta_b = 1,00$  – для переходов, днищ и переходных колец;

$\eta_b = 1,15$  - для отводов с  $R_{изг} = 1,5 DN$ ;

- для штампованных тройников  $\eta_b$  принимается по графику (кривая 2) приложения СНиП 2.05.06-85\*. Математическая обработка «кривой 2» приведена в приложении Б.

1.3.6 Номинальная толщина стенки детали **S** устанавливается изготовителем с учетом технологического утонения толщины стенки в процессе изготовления детали и минусового отклонения на толщину стенки трубы или листового проката с округлением до ближайшей большей толщины по соответствующим стандартам или техническим условиям.

1.3.7 Предельные отклонения размеров деталей (рисунок 1 – 4) не должны превышать значений, указанных в таблице 5.

Устанавливаются следующие виды отклонений расположения плоскостей торцов:

- для отводов – отклонение от перпендикулярности торцов относительно базовой плоскости (см. рисунки 1б, г);

- для переходов – отклонение от параллельности торцов, определяемое на торце меньшего диаметра (см. рисунок 2);

- для тройников – отклонение от перпендикулярности торцов магистрали относительно плоскости торца ответвления (см. рисунок 3).

Инв. № подл.	Подп. и дата	Взам. инв. №	Инв. № дубл.	Подп. и дата	ГазТУ 102-488/1-05					Лист
										8
Изм.	Лист	№ докум.	Подпись	Дата						

1.3.8 Овальность определяется по формуле:

$$O = \frac{D_{\max} - D_{\min}}{D_{\text{ном}}} \cdot 100\%, \quad (1)$$

где  $D_{\max}$  – максимальный наружный диаметр;

$D_{\min}$  – минимальный наружный диаметр;

$D_{\text{ном}}$  – номинальный наружный диаметр.

Замер  $D_{\max}$  и  $D_{\min}$  производится в одном сечении во взаимноперпендикулярном направлении.

1.3.9 Отклонения от плоскостности на торцах деталей не должны превышать значений для условных проходов:

- от DN 50 до DN 150 – 0,5 мм;
- от DN 200 до DN 500 – 1,0 мм;
- свыше DN 500 – 2,0 мм.

1.3.10 Отклонение реального профиля деталей в продольном сечении от прилегающего профиля<sup>1)</sup> (непрямолинейность) не должно превышать 1% от DN.

У переходов указанные отклонения принимаются по DN большего диаметра.

<sup>1)</sup> Определение дано в соответствии с ГОСТ 24642

Инв. № подл.	Подп. и дата				ГазТУ 102-488/1-05	Лист
	Инв. № дубл.					9
	Взам. инв. №					
	Подп. и дата					
Изм.	Лист	№ докум.	Подпись	Дата		

Изм.	Лист	№ докум.	Подпись	Дата
Инд. № подл.	Подп. и дата	Взам. инв. №	Инв. № дубл.	Подп. и дата

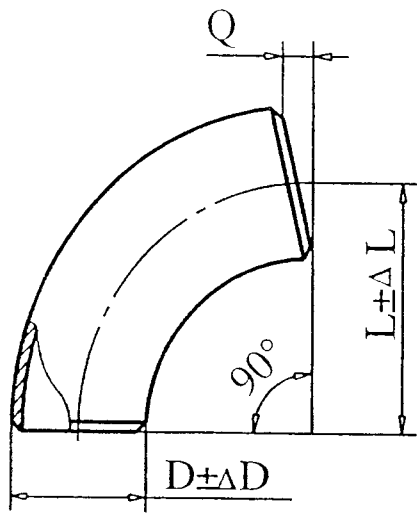
Таблица 5

Размеры в миллиметрах

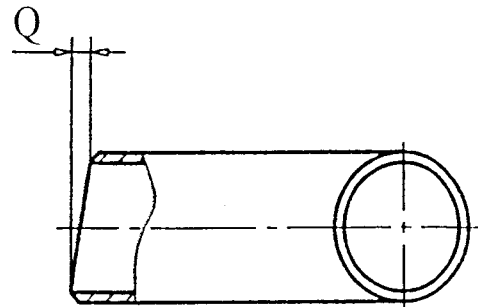
Условный проход DN, dN	Наружные диаметры-присоединяемых труб D <sub>тр</sub> , d <sub>тр</sub>		Пределные отклонения			Отклонение от расположения торцов (косина реза) Q	Овальность	
	Дюймовый ряд	Метрический ряд	присоединительных диаметров, ΔD <sub>п</sub> , Δd <sub>п</sub>	в торцовом сечении	в неторцовом сечении		в торцовом сечении, не более	в неторцовом сечении (кроме переходов, дниц) не более
До 8"	До 200	До 219,0	±1,5	1% от величины наружного диаметра	±2,0	-	-	1,5
	250	273,0	±2,0					
12"	300	323,9	±2,0	1% от величины наружного диаметра	±3,0	-	-	2,0
	350	325,0	±2,0					
14"	400	355,6	±2,0	1% от величины наружного диаметра	±3,0	-	-	2,0
	450	377,0	±2,0					
16"	500	406,0	±2,0	1% от величины наружного диаметра	±3,0	-	-	2,0
	550	426,0	±2,0					
20"	600	508,0	±2,0	1% от величины наружного диаметра	±3,0	±7,0	-	2,5
	650	530,0	±2,0					
24"	700	610,0	±2,0	1% от величины наружного диаметра	±3,0	±7,0	-	2,5
	750	630,0	±2,0					
28"	800	711,0	±2,0	1% от величины наружного диаметра	±3,0	±10,0	±10,0	2,5
	850	720,0	±2,0					
32"	900	813,0	±2,5,0	1% от величины наружного диаметра	±5,0	±10,0	±10,0	3,5
	950	820,0	±2,5,0					
40"	1000	1016,0	±2,5,0	1% от величины наружного диаметра	±5,0	±10,0	±10,0	3,5
	1050	1020,0	±2,5,0					
42"	1100	1067,0	±3,0	1% от величины наружного диаметра	±5,0	±10,0	±10,0	4,5
	1150	1219,0	±3,0					
48"	1200	1220,0	±3,0	1% от величины наружного диаметра	±6,0	±12,0	±12,0	4,5
	1250	1420,0	±3,0					
56"	1300	1422,0	±3,0	1% от величины наружного диаметра	±6,0	±12,0	±12,0	4,5
	1350		±3,0					

1. Определение наружного диаметра деталей по ГОСТ 20295.
2. D<sub>п</sub> – присоединительный диаметр детали, равный D<sub>тр</sub> ≤ D<sub>п</sub> ≤ ( D<sub>тр</sub> + 0,5 S<sub>тр</sub> )

Отвод с углом  $90^\circ$

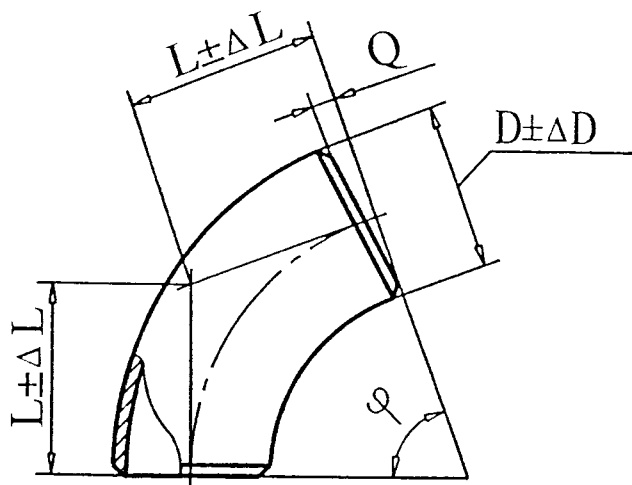


а

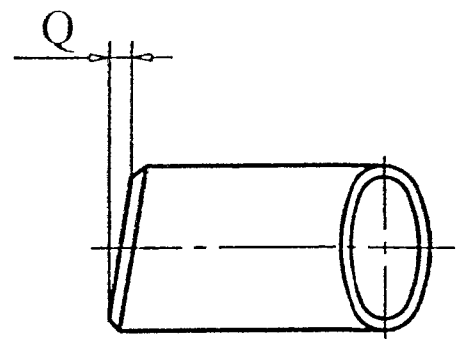


б

Отводы с углами  $\varphi = 30, 45, 60^\circ$



в



г

Рисунок 1

Инв. № подл.	Подп. и дата
Взам. инв. №	Инв. № дубл.
Подп. и дата	Подп. и дата

Изм.	Лист	№ докум.	Подпись	Дата
------	------	----------	---------	------

Переход

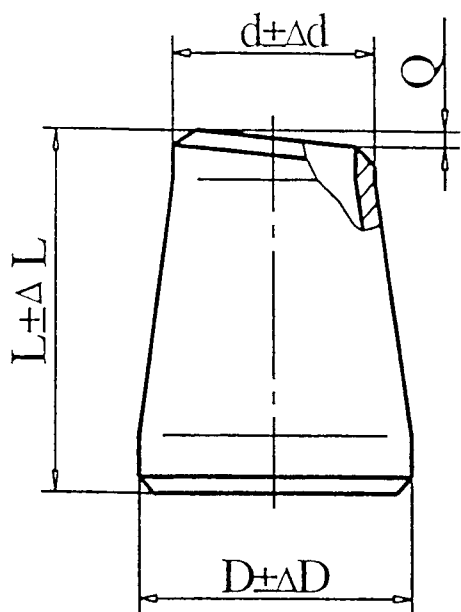


Рисунок 2

Тройник

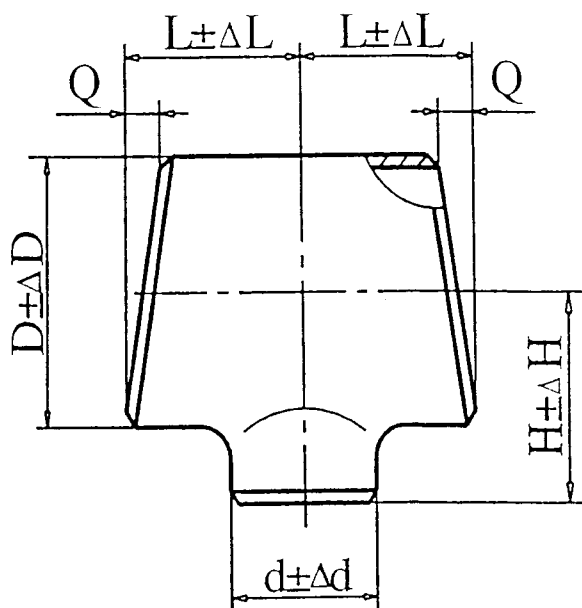


Рисунок 3

Днище

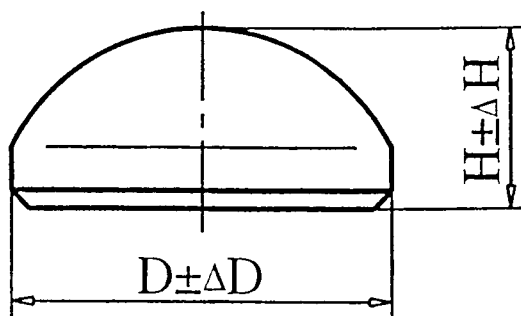


Рисунок 4

Инв. № подл.	Подп. и дата
Взам. инв. №	Инд. № дубл.
Подп. и дата	Подп. и дата

Изм.	Лист	№ докум.	Подпись	Дата
------	------	----------	---------	------

1.3.11 Детали должны иметь механически обработанные кромки в соответствии с рисунком 5 и таблицей 6 и 7.

В зависимости от толщины стенки деталей следует применять следующие типы кромок:

- до 5 мм включ. – тип 1;

- св. 5 до 15 мм включ. – тип 2;

- св. 15 мм – тип 3;

- на деталях с наружными диаметрами большими, чем наружный диаметр присоединяемой трубы – типы 6, 7, 9, 10, 11.

При подготовке кромок газокислородной резкой обязательна зачистка абразивным инструментом на глубину не менее 1 мм.

Если разность толщин стенок детали и присоединяемой трубы по внутреннему диаметру не превышает 2,5 мм (для толщин стенок, максимальная из которых 12 мм и менее) и 3 мм (для толщин стенок, максимальная из которых более 12), то внутренний скос кромки не производится (типы 2 и 3).

Если разность толщин стенок превышает указанные выше значения, но не более 0,5 толщины более тонкой из стыкуемых стенок, то производится внутренний скос кромки (тип 4-7).

При выполнении разделок кромок должно выдерживаться соотношение:

$$a \sigma_{в(дет)}^H \geq S_{тр} \sigma_{в(тр)}^H,$$

где  $\sigma_{в(дет)}^H$  и  $\sigma_{в(тр)}^H$  - нормативное временное сопротивление детали и трубы соответственно;

$a$  – номинальная толщина присоединительной кромки детали;

$S_{тр}$  – номинальная толщина стенки присоединяемой трубы.

При разности стыкуемых толщин более чем 0,5 толщины наиболее тонкой стенки следует предусматривать переходные кольца или выполнять разделку кромок по типам 8-11.

Если наружный диаметр детали больше чем ее присоединительный диаметр, то производится наружный скос кромки (типы 6, 7, 9, 10, 11).

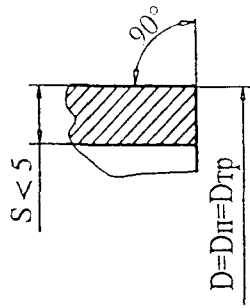
При выполнении разделки кромки возможно неравномерное по ширине или частичное образование внутренней или наружной фасок.

Размеры  $a$  и  $S_n$  (рисунок 5) должны соответствовать рабочим чертежам.

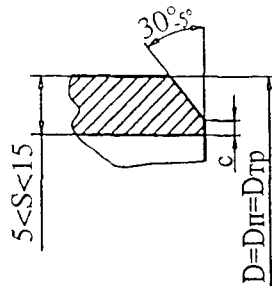
Инв. № подл.	Подп. и дата
Взам. инв. №	Инв. № дубл.
Подп. и дата	

Изм.	Лист	№ докум.	Подпись	Дата	ГазТУ 102-488/1-05	Лист
						13

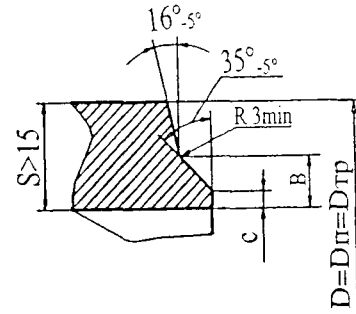
Тип 1.



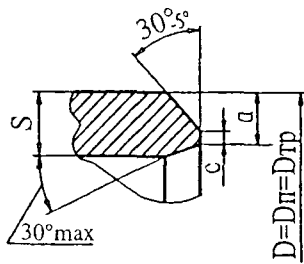
Тип 2.



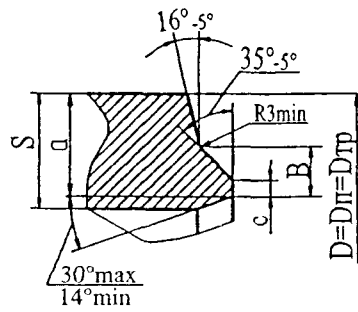
Тип 3.



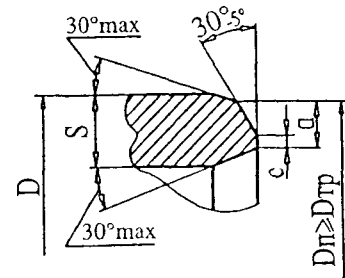
Тип 4.



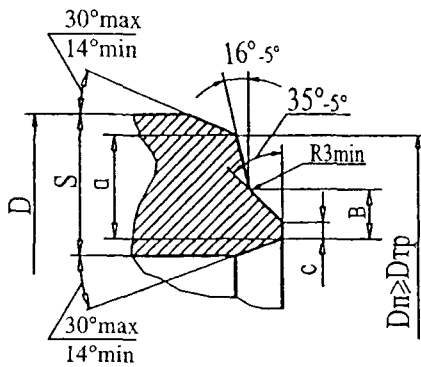
Тип 5.



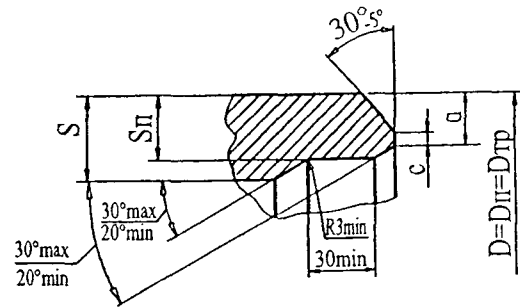
Тип 6.



Тип 7.



Тип 8.



$$S_{пр} \leq 1,5a$$

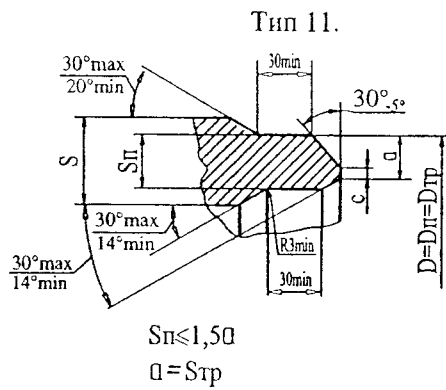
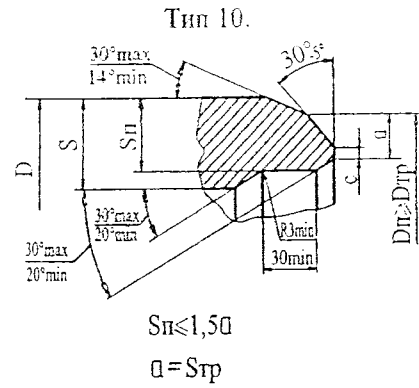
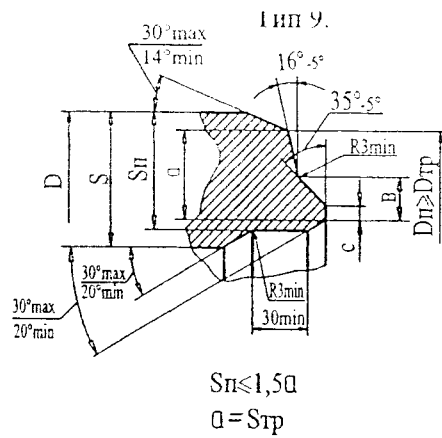
$$a = S_{гр}$$

Продолжение рисунка на следующем листе

Инв. № подл.	Подп. и дата	Взам. инв. №	Инв. № дубл.	Подп. и дата

Изм.	Лист	№ докум.	Подпись	Дата





$a$  – размер для присоединения трубы или переходного кольца;

$C$  – ширина кольцевого притупления;

$B$  – высота фаски;

$D$  – наружный диаметр детали;

$D_{п}$  – присоединительный диаметр детали, равный  $D_{тp} \leq D_{п} \leq (D_{тp} + 0,5 S_{тp})$ ;

$D_{тp}$  – наружный диаметр трубы;

$S$  – толщина стенки детали;

$S_{тp}$  – толщина стенки присоединяемой трубы;

$S_{п}$  – толщина стенки детали при расточке внутреннего диаметра.

Рисунок 5

Инв. № подл.	Подп. и дата
Взам. инв. №	Инв. № дубл.
Подп. и дата	Подп. и дата

Изм.	Лист	№ докум.	Подпись	Дата
------	------	----------	---------	------

Таблица 6

Размеры в миллиметрах

Условный проход детали DN	Толщина стенки S	Кольцевое притупление C
200-400	До 5 включ.	-
200-350	Свыше 5	1,0±0,5
400		1,5±0,5
500-1400		1,8±0,8

Таблица 7

Размеры в миллиметрах

Толщина стенки S	Величина B
до 15 включ.	--
Св 15 « 19,0 »	7,0±1
« 19 « 23,1 »	8,0±1
« 23,1 « 29,6 »	10,0±1
« 29,6	12,0±1

1.3.12 В деталях не допускаются следующие дефекты наружной поверхности:

- окалина;
- трещины любой глубины и протяженности;
- рванины;
- морщины (зажимы металла);
- расслоения и закаты.

Термины и определения дефектов поверхности соответствуют ГОСТ 21014.

Допускаются вмятины, отпечатки, раковины-вдавы, раковины от окалины, рябизна, глубиной не более 0,8 мм; продеры, риски и царапины глубиной не более 0,4 мм и длиной не более 150 мм.

Эти же дефекты глубиной более указанных выше должны быть зачищены с плавным переходом к поверхности детали, при этом толщина стенки в зачищенном месте не должна быть менее допустимой по п.п. 1.4.2; 1.5.3; 1.6.6; 1.7.2.

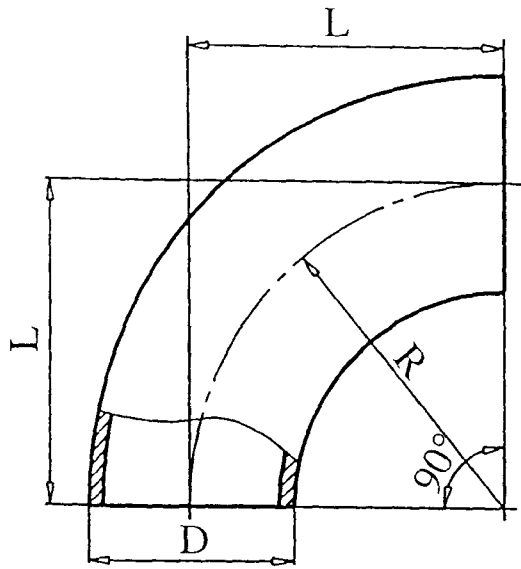
Неровности на кромках глубиной до 5 мм могут быть отремонтированы ручной дуговой сваркой.

Инв. № подл.	Подп. и дата
Взам. инв. №	Подп. и дата
Инв. № дубл.	Подп. и дата
Подп. и дата	Подп. и дата

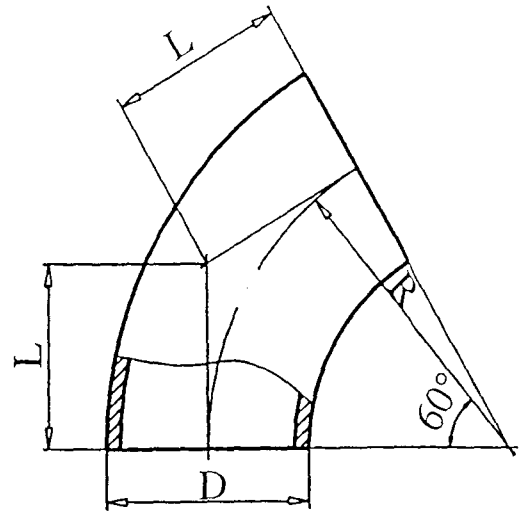
Изм.	Лист	№ докум.	Подпись	Дата
------	------	----------	---------	------



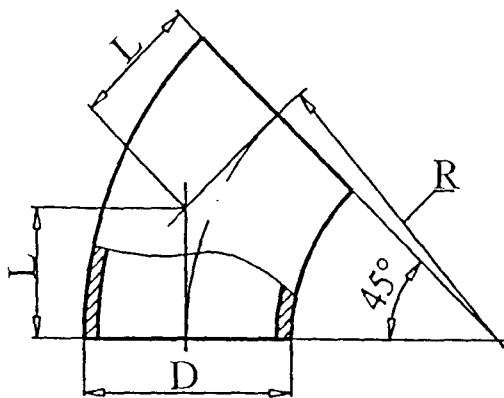
Отвод 90°



Отвод 60°



Отвод 45°



Отвод 30°

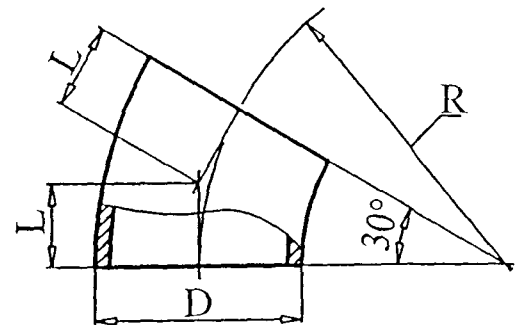


Рисунок 6

Инв. № подл.	Подп. и дата	Взам. инв. №	Инв. № дубл.	Подп. и дата

Изм.	Лист	№ докум.	Подпись	Дата

## 1.5 Требования к штамповарным тройникам

1.5.1 Основные размеры штамповарных тройников должны соответствовать таблице 9 и рисунку 7.

1.5.2 Радиус отбортовки ( $r$ ) не должен быть менее  $0,05 d$  и более  $0,1d + 12$  мм.

Допускаются другие типы линий сопряжения магистрали и ответвления, отличные от окружности.

1.5.3 Толщина стенки тройников не должна быть менее расчетной толщины (п. 1.3.5). Верхнее (плюсовое) отклонение на толщину стенки не нормируется.

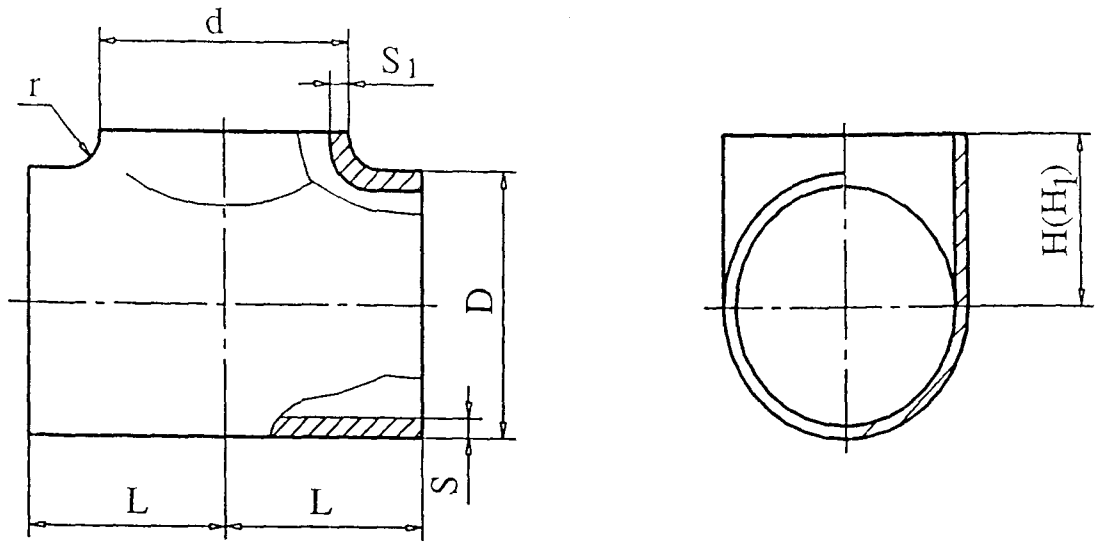
1.5.4 Высота  $H_1$ , приведенная в таблице 9, дана для тройников, изготавливаемых с решетками или поставляемых с изоляционным покрытием. Высота удлинительного кольца, привариваемого к ответвлению не должна быть менее 250 мм.

1.5.5 Допускается удлинительные кольца штамповарных тройников изготавливать из стали более низкого класса прочности, чем магистраль тройника, с соответствующим перерасчетом толщины стенки, при этом класс прочности тройника устанавливают по классу прочности магистрали тройника.

Инв. № подл.	Подп. и дата	Взам. инв. №	Инв. № дубл.	Подп. и дата

Изм.	Лист	№ докум.	Подпись	Дата

Тройник равнопроходный



Тройник переходный

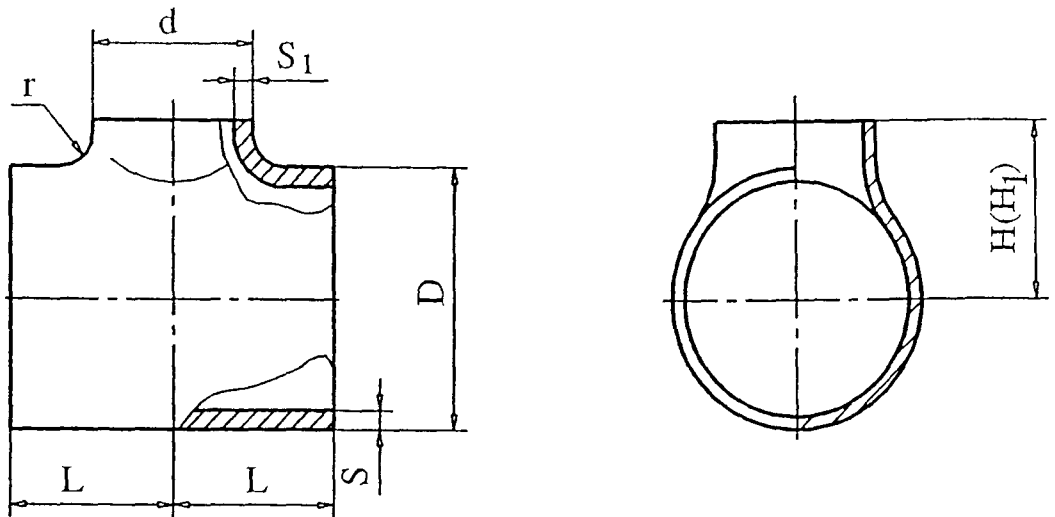


Рисунок 7

Инв. № подл.	Подп. и дата	Взам. инв. №	Инв. № дубл.	Подп. и дата

Изм.	Лист	№ докум.	Подпись	Дата

ГазТУ 102-488/1-05

Лист

20

Инв. № подл.	Подп. и дата	Взам. инв. №	Инв. № дубл.	Подп. и дата

Таблица 9  
Размеры в миллиметрах

Диаметр магистрали в условных проходах DN	Диаметр ответвления в условных проходах dN										Размеры					
	150	200	250	300	350	400	500	600	700	800	1000	1200	1400	L	H	H <sub>1</sub>
500	X	-	-	-	-	-	-	-	-	-	-	-	-	215	-	-
	-	X	-	-	-	-	-	-	-	-	-	-	-	215	-	-
	-	-	X	-	-	-	-	-	-	-	-	-	-	250	-	-
	-	-	-	X	-	-	-	-	-	-	-	-	-	300	365	630
	-	-	-	-	X	-	-	-	-	-	-	-	-	340	-	-
	-	-	-	-	-	X	-	-	-	-	-	-	-	390	-	-
600	-	-	-	-	-	-	X	-	-	-	-	-	-	425	-	-
	X	-	-	-	-	-	-	-	-	-	-	-	-	-	-	-
	-	X	-	-	-	-	-	-	-	-	-	-	-	260	-	-
	-	-	X	-	-	-	-	-	-	-	-	-	-	-	-	-
	-	-	-	X	-	-	-	-	-	-	-	-	-	300	415	680
	-	-	-	-	X	-	-	-	-	-	-	-	-	340	-	-
700	-	-	-	-	-	X	-	-	-	-	-	-	-	390	-	-
	-	-	-	-	-	-	-	X	-	-	-	-	-	480	-	-
	-	-	-	-	-	-	-	-	X	-	-	-	-	515	435	700
	X	-	-	-	-	-	-	-	-	-	-	-	-	-	-	-
	-	X	-	-	-	-	-	-	-	-	-	-	-	260	-	-
	-	-	X	-	-	-	-	-	-	-	-	-	-	-	-	-
	-	-	-	X	-	-	-	-	-	-	-	-	-	300	460	720
	-	-	-	-	X	-	-	-	-	-	-	-	-	340	-	-
	-	-	-	-	-	X	-	-	-	-	-	-	-	390	-	-
	-	-	-	-	-	-	X	-	-	-	-	-	-	480	-	-
-	-	-	-	-	-	-	X	-	-	-	-	-	580	480	740	
-	-	-	-	-	-	-	-	X	-	-	-	-	580	500	760	

Инв. № подл.	Подп. и дата	Взам. инв. №	Инв. № дубл.	Подп. и дата

Изм.	Лист	№ докум.	Подпись	Дата

Продолжение таблицы 9  
Размеры в миллиметрах

Диаметр магистралей в условных проходах DN	Диаметр ответвления в условных проходах dN										Размеры					
	150	200	250	300	350	400	500	600	700	800	1000	1200	1400	L	H	H <sub>1</sub>
800	X	-	-	-	-	-	-	-	-	-	-	-	-	-	-	-
	-	X	-	-	-	-	-	-	-	-	-	-	-	330	-	-
	-	-	X	-	-	-	-	-	-	-	-	-	-	-	-	-
	-	-	-	X	-	-	-	-	-	-	-	-	-	-	510	770
	-	-	-	-	X	-	-	-	-	-	-	-	-	340	-	-
	-	-	-	-	-	X	-	-	-	-	-	-	-	390	-	-
	-	-	-	-	-	-	X	-	-	-	-	-	-	480	-	-
	-	-	-	-	-	-	-	X	-	-	-	-	-	580	530	790
	-	-	-	-	-	-	-	-	X	-	-	-	-	650	550	810
	-	-	-	-	-	-	-	-	-	X	-	-	-	700	570	830
1000	X	-	-	-	-	-	-	-	-	-	-	-	-	-	-	-
	-	X	-	-	-	-	-	-	-	-	-	-	-	-	-	-
	-	-	X	-	-	-	-	-	-	-	-	-	-	-	-	-
	-	-	-	X	-	-	-	-	-	-	-	-	-	410	610	870
	-	-	-	-	X	-	-	-	-	-	-	-	-	-	-	-
	-	-	-	-	-	X	-	-	-	-	-	-	-	-	-	-
	-	-	-	-	-	-	X	-	-	-	-	-	-	480	-	-
	-	-	-	-	-	-	-	X	-	-	-	-	-	580	630	890
	-	-	-	-	-	-	-	-	X	-	-	-	-	650	650	910
	-	-	-	-	-	-	-	-	-	X	-	-	-	750	670	930
1200	-	-	-	-	-	-	-	-	-	-	-	-	-	820	710	970
	X	-	-	-	-	-	-	-	-	-	X	-	-	-	-	-
	-	X	-	-	-	-	-	-	-	-	-	-	-	-	-	-
	-	-	X	-	-	-	-	-	-	-	-	-	-	-	-	-
	-	-	-	X	-	-	-	-	-	-	-	-	-	-	-	-
	-	-	-	-	X	-	-	-	-	-	-	-	-	-	-	-
	-	-	-	-	-	X	-	-	-	-	-	-	-	-	-	-
	-	-	-	-	-	-	X	-	-	-	-	-	-	-	-	-
	-	-	-	-	-	-	-	X	-	-	-	-	-	-	-	-
	-	-	-	-	-	-	-	-	X	-	-	-	-	-	490	710





## 1.6 Требования к переходам штамповарным концентрическим

1.6.1 Основные размеры переходов должны соответствовать таблице 10 и рисунку 8.

Таблица 10

Условный проход DN	Условный проход dN						
	400	500	600	700	800	1000	1200
Строительная длина, L, мм							
500	500	-	-	-	-	-	-
600	580	400	-	-	-	-	-
700	800	700	380	-	-	-	-
800	1030	800	560	500	-	-	-
1000	-	1250	1030	1000	800	-	-
1200	-	-	1500	1280	1060	700	-
1400	-	-	-	1750	1550	1200	700

1.6.2 Длину конической части перехода следует определять по формуле:

$$L = \frac{D-d}{2} \times \frac{1}{\operatorname{tg}\gamma}, \quad (2)$$

где  $\gamma$  - угол наклона образующей конуса, принимаемый менее  $12^\circ$ .

1.6.3 Переходы не должны иметь более двух сварных швов, расположенных вдоль детали. Длина цилиндрических поясков на концах переходов должна быть от 50 до 100 мм.

1.6.4 Допускается изготавливать конические переходы без цилиндрических поясков на концах

1.6.5 Допускается по договоренности изготавливать переходы сваркой из двух или нескольких переходов со строительной длиной, указанной в рабочих чертежах.

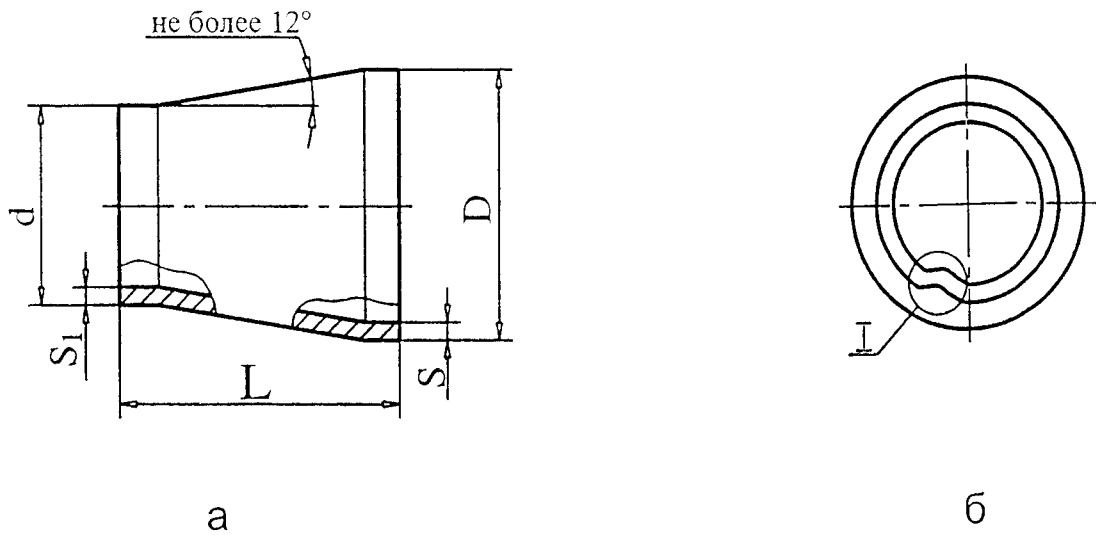
1.6.6 Толщина стенки переходов не должна быть менее расчетной (п.1.3.5).

Верхнее (плюсовое) отклонение на толщину стенки не нормируется.

1.6.7 Допускается конусообразность или бочкообразность на цилиндрической части перехода, но не более 2% наружного диаметра и волнистость (гофры) высотой не более 3 мм (рисунок 8б).

Инв. № подл.	Подп. и дата	Взам. инв. №	Инв. № дубл.	Подп. и дата	ГазТУ 102-488/1-05	Лист
						24
Изм.	Лист	№ докум.	Подпись	Дата		

Переход штамповарной концентрический



I

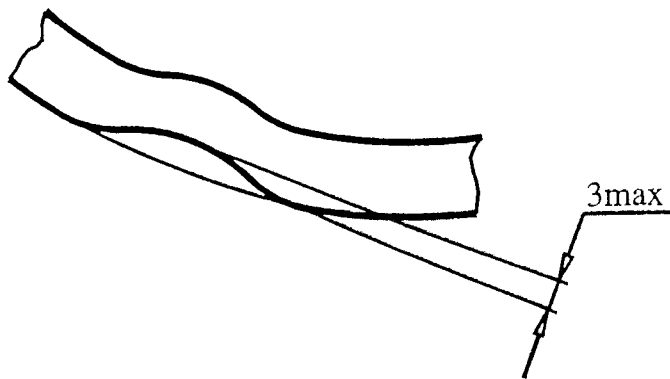


Рисунок 8

Инв. № подл.	Подп. и дата	Взам. инв. №	Инв. № дубл.	Подп. и дата

Изм.	Лист	№ докум.	Подпись	Дата

ГазТУ 102-488/1-05

## 1.7 Требования к днищам штампованным эллиптическим

1.7.1 Основные размеры и конструкция днищ должны соответствовать ГОСТ 6533, таблице 11 и рисунку 9а.

1.7.2 Предельные отклонения на толщину стенки днищ не должны превышать плюс 20%, минус 15% номинального размера.

1.7.3 Допускается конусообразность или бочкообразность на цилиндрическом пояске днища, но не более 2% наружного диаметра и волнистость (гофры) высотой не более 3 мм (рисунок 9б).

Таблица 11

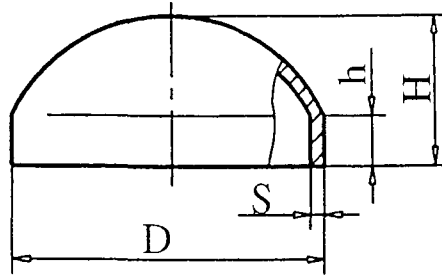
Размеры в миллиметрах

Условный проход DN	Толщина стенки S	Размеры днищ в зависимости от толщины стенок	
		H	h
500	Все толщины	157	25
600	До 16	182	25
	Свыше 16	197	40
700	До 12	205	25
	Свыше 12	220	40
800	До 12	230	25
	Свыше 12	245	40
1000	До 8	280	25
	Свыше 8 до 24	295	40
	Свыше 24	315	60
1200	До 8	325	25
	Свыше 8 до 20	345	40
	Свыше 20	365	60
1400	До 18	375	40
	Свыше 18 до 40	395	60
	Свыше 40	415	80

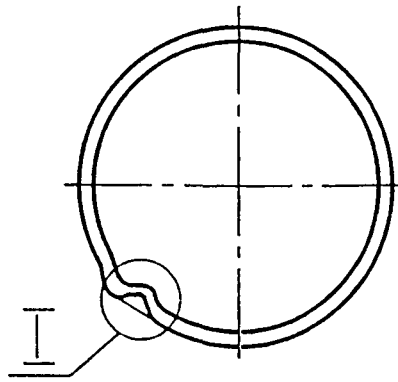
Ив. № подл.	Подп. и дата
Взам. инв. №	Ив. № дубл.
Подп. и дата	

Изм.	Лист	№ докум.	Подпись	Дата	ГазТУ 102-488/1-05	Лист
						26

Днище



а



б

I

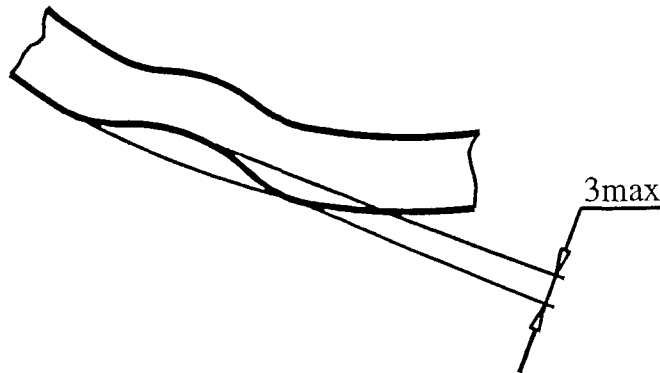


Рисунок 9

Инв. № подл.	Подп. и дата	Взам. инв. №	Инв. № дубл.	Подп. и дата
Изм.	Лист	№ докум.	Подпись	Дата

ГазТУ 102-488/1-05

Лист

27

## 1.8 Требования к кольцам переходным

1.8.1 Основные размеры колец переходных (далее колец) должны соответствовать рисунку 10 и рабочим чертежам.

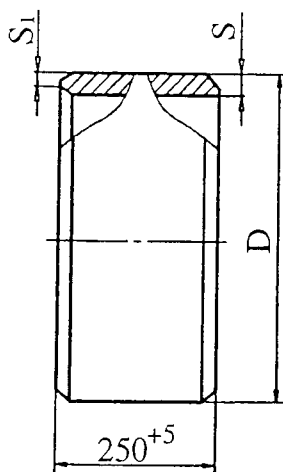


Рисунок 10

1.8.2 Кольца не должны иметь более двух продольных швов.

1.8.3 Разделка кромок кольца должна соответствовать разделке кромок детали и присоединяемой трубы.

1.8.4 Кольца могут быть изготовлены из труб бесшовных или электросварных (кроме сваренных токами высокой частоты) и вальцованных обечаек.

1.8.5 Кольца должны соответствовать требованиям п.1.1.1, подразделов 1.2, 1.3, 1.9, 1.10, 1.11, 1.12, 1.13.

1.8.6 Обозначение кольца должно содержать:

- наименование – (кольцо);
- буквенное обозначение – КП;
- наружный диаметр в мм;
- размеры присоединительных кромок детали и трубы в скобках, мм;
- рабочее давление, МПа;
- коэффициент условий работы;
- обозначение климатического исполнения;
- обозначение настоящих технических условий.

Инв. № подл.	Подп. и дата	Взам. инв. №	Инв. № дубл.	Подп. и дата
Изм.	Лист	№ докум.	Подпись	Дата

### 1.8.7 Пример обозначения кольца:

Кольцо переходное диаметром 1020 мм с размерами присоединительных кромок 21 и 16 мм на давление 6,4 МПа с коэффициентом условий работы  $m=0,6$  для климатического исполнения УХЛ:

Кольцо КП 1020(21x16)-6,4-0,6-УХЛ

ГазТУ 102-488/1-05

## 1.9 Требования к материалам

1.9.1 Для изготовления деталей следует применять листовой прокат по ГОСТ 19903 и ГОСТ 19281 из стали 10Г2ФБЮ по ТУ 14-105-644, ТУ 14-1-4627 и ТУ 14-1-5339; из стали 10Г2СФБ по ТУ 14-1-5345, а также отечественные и импортные трубы с нормативным временным сопротивлением до 589 МПа ( $60 \text{ кгс/мм}^2$ ), кроме труб, материал которых содержит бор.

Листовой прокат должен подвергаться ультразвуковому контролю на сплошность на предприятии-изготовителе. Показатели сплошности не должны превышать показателей 2 класса по ГОСТ 22727. Допускаются другие нормы сплошностей, определяемые методикой контроля предприятия-изготовителя проката.

Допускается применять материалы по другим стандартам или техническим условиям и другие марки сталей, если при этом обеспечиваются механические свойства по п.п. 1.3.1 - 1.3.3.

Эквивалент по углероду у применяемых сталей не должен быть выше 0,43.

Эквивалент углерода ( $C_3$ ) определяют по формулам:

- для низколегированных марок сталей:

$$C_3 = C + Mn/6 + (Cr + Mo + V) / 5 + (Cu + Ni) / 15 ;$$

- для углеродистых и низколегированных марок сталей только с кремне-марганцевой системой легирования (17ГС, 17Г1С, 09Г2С, и др.):

$$C_3 = C + Mn / 6 ,$$

Cu, Ni, Cr, содержащиеся в трубных сталях как примеси, в подсчете не учитывают.

1.9.2 Все материалы, используемые в производстве деталей, должны иметь документы о качестве, выданные их изготовителями. Материалы без таких документов для изготовления деталей не допускаются.

Инв. № подл.	Подп. и дата
Взам. инв. №	Инв. № дубл.
Подп. и дата	Подп. и дата

Изм.	Лист	№ докум.	Подпись	Дата	ГазТУ 102-488/1-05

Лист
29





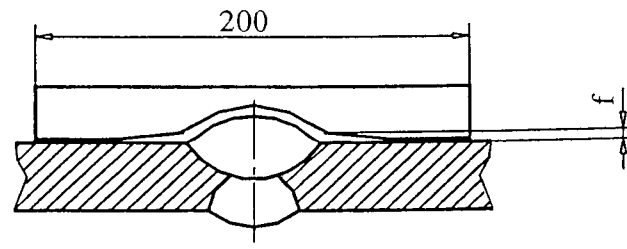
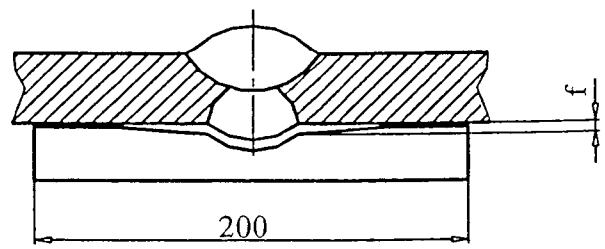
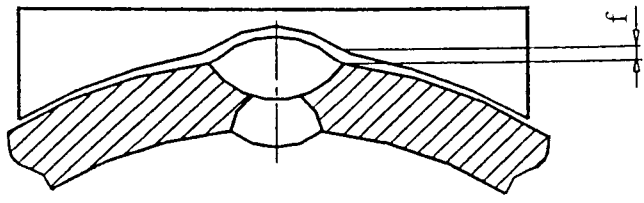
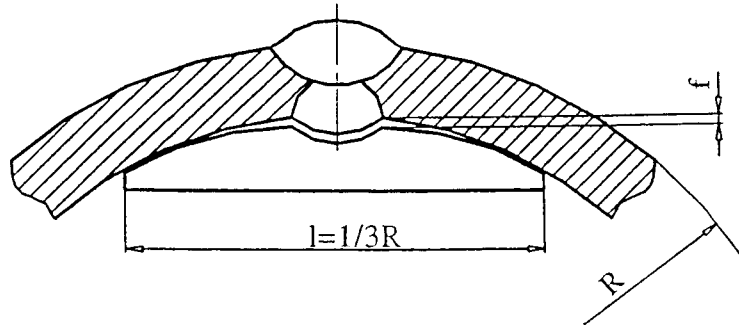


Рисунок 11

Инв. № подл.	Подп. и дата	Взам. инв. №	Инв. № дубл.	Подп. и дата

Изм.	Лист	№ докум.	Подпись	Дата

1.10.6 Сварку деталей трубопроводов должны выполнять сварщики, аттестованные по ПБ 03-273-99 «Правила аттестации сварщиков и специалистов сварочного производства» в соответствии с РД 03-495-02 «Технологический регламент проведения аттестации сварщиков и специалистов сварочного производства».

1.10.7 Каждый сварной шов должен иметь клеймо сварщика.

Клеймо наносится на расстоянии 100-150 мм от шва:

- на продольных швах на середине изделия;
- на кольцевых швах - на видном месте.

Клеймо наносится ударным или другими способами до термообработки детали. Высота шрифта - не менее 5 мм, глубина - не более 0,2 мм. Клеймо должно быть заключено в рамку, нанесенную светлой несмываемой краской.

### 1.11 Требования к качеству сварных соединений штампосварных отводов, тройников, переходов

1.11.1 В сварных соединениях не допускаются следующие наружные дефекты, видимые невооруженным глазом:

- трещины всех видов и направлений;
- поры наружной поверхности шва;
- наружные дефекты, указанные в таблице 12, наплывы, прожоги и незаплавленные кратеры;
- смещение и совместный увод кромок свариваемых элементов свыше норм, установленных настоящими техническими условиями;
- несоответствие форм и размеров швов требованиям чертежей на детали.

Инв. № подл.	Подп. и дата	Взам. инв. №	Инв. № дубл.	Подп. и дата

Изм.	Лист	№ докум.	Подпись	Дата	ГазТУ 102-488/1-05	Лист
						32

1.11.2 Выявленные при радиографическом контроле внутренние дефекты сварных швов не должны превышать размеров, указанных в таблице 12.

1.11.3 Наибольший размер поры или шлакового включения не должен превышать 2,7 мм.

1.11.4 Выявляемые при ультразвуковом контроле (УЗК) дефекты сварных соединений относятся к одному из следующих видов:

- непротяженные (одиночные поры, компактные шлаковые включения)
- протяженные (трещины, непровары, несплавления, удлиненные шлаковые включения);
- цепочки и скопления (цепочки и скопления пор и шлаков).

1.11.5 К непротяженным относят дефекты, условная протяженность которых не превышает значений, указанных в таблице 13.

1.11.6 К протяженным относят дефекты, условная протяженность которых превышает значения, указанные в таблице 13. Этими дефектами могут быть одиночные удлиненные неметаллические включения и поры, непровары (несплавления) и трещины.

1.11.7 Цепочкой и скоплением считают три и более дефекта, если при перемещении искателя соответственно вдоль или поперек шва огибающие последовательностей эхо-сигналов от этих дефектов при поисковом уровне чувствительности пересекаются (не разделяются). В остальных случаях дефекты считают одиночными.

Инв. № подл.	Подп. и дата
Взам. инв. №	Инв. № дубл.
Подп. и дата	

Изм.	Лист	№ докум.	Подпись	Дата	ГазТУ 102-488/1-05	Лист
						33

Таблица 12

Тип дефекта		Условное обозначение	Глубина	Длина	Длина на 300мм	
Поры	Сферическая	Аа	0,2S при $L \geq 5d$		50мм	
	Удлиненная					
	Цепочка	Ав	0,1S	2,0S но не более 30мм	30мм	
	Скопление					
	Канальная	Ак	Не допускается			
Шлаковые включения	Отдельные	Ва	0,1S	0,5S но не более 5мм	50мм	
	Удлиненный шлак	Вд	Не допускается			
	Цепочка	Вв	0,1S	2,0S но не более 15мм	30мм	
	Скопление	Вс				
Непровары	Непровар в корне шва	Да	0,05S но не более 1мм	0,2S но не более 30мм		30мм
	Непровар между валиками	Дв	Не допускаются			
	Непровар по разделке	Дс				
Трещины	Вдоль шва	Еа	Не допускаются			
	Поперек шва	Ев				
	Разветвленные	Ес				
Наружные дефекты	Утяжины (провисы)	Фа	0,2S но не более 1мм	50мм	1/6 периметра шва	
	Превышение проплава	Фб	3мм	1,0S	30мм	
	Подрезы	Фс	0,05S но не более 0,5мм	150мм	150мм	

В сварных швах деталей DN 1000 и более, выполненных с внутренней подваркой, непровары в корне шва не допускаются.

Инд. № подл.	Подп. и дата
Взам. инв. №	
Инд. № дубл.	
Подп. и дата	

Изм.	Лист	№ докум.	Подпись	Дата	ГазТУ 102-488/1-05	Лист
						34

Таблица 13

Толщина стенки контролируемого соединения, мм	Условная протяженность дефекта, мм
4,0-5,5	5
6,0-7,5	
8,0-11,5	10
12,0-25,5	15
26,0 и более	

1.11.8 По результатам ультразвукового контроля годным считают сварное соединение, в котором отсутствуют:

- непротяженные дефекты, амплитуда эхо-сигнала от которых превышает амплитуду эхо-сигнала от контрольного отражателя в СОП или суммарная условная протяженность которых в шве превышает 1/6 длины шва;

- цепочки и скопления, для которых амплитуда эхо-сигнала от любого дефекта, входящего в цепочку (скопление), превышает амплитуду эхо-сигнала от контрольного отражателя в СОП или суммарная условная протяженность дефектов, входящих в цепочку (скопление) превышает 30 мм на любые 300 мм шва;

- протяженные дефекты в сечении шва, амплитуда эхо-сигнала от которых превышает амплитуду эхо-сигнала от контрольного отражателя в СОП, или условная протяженность которых превышает 50 мм, или суммарная условная протяженность которых более 50 мм на любые 300 мм шва;

- протяженные дефекты в корне шва, амплитуда эхо-сигнала от которых превышает амплитуду эхо-сигналов от контрольного отражателя в СОП или условная протяженность такого дефекта превышает 1/6 длины шва.

1.11.9 Исправление дефектов в сварных швах производится:

- если размеры дефектов превышают величины, указанные в п.п.1.11.1-1.11.8 путем полного удаления дефекта с последующей заваркой;

- если длина трещины или их суммарная длина не превышает 8% длины сварного шва, то ремонт производится удалением участка шва с трещиной с последующей заваркой;

- если длина трещины или их суммарная длина превышает 8 % длины шва, то шов полностью удаляется и заваривается вновь.

Инд. № подл.	Подп. и дата
Взам. инв. №	Подп. и дата
Инв. № дубл.	Подп. и дата
Подп. и дата	Подп. и дата

Изм.	Лист	№ докум.	Подпись	Дата

ГазТУ 102-488/1-05

Лист

35

После исправления сварной шов должен быть проверен неразрушающими методами контроля.

1.11.10 В местах ремонта допускается увеличение ширины швов до 10 мм и высоты выпуклости до 1,5 мм сверх норм, указанных в п. 1.10.4 и рабочих чертежах.

1.11.11 На концах деталей на длине не более 200 мм от торцов допускается снятие выпуклости швов до высоты 0 - 0,5 мм.

Допускается в технологических целях полное снятие выпуклости сварного шва по всей длине перехода, при этом в готовом переходе допускается прогиб поверхности сварного шва, но не более 1,0 мм.

## 1.12 Термическая обработка

1.12.1 Термической обработке следует подвергать детали, изготовленные холодной штамповкой, а также сварные детали.

Термическая обработка может применяться для обеспечения механических свойств материала деталей по п.1.3.1 - 1.3.4.

1.12.2 Термическую обработку деталей следует производить после устранения всех дефектов в сварных швах и после приварки решеток в тройниках.

## 1.13 Маркировка деталей

1.13.1 Все детали должны иметь маркировку с указанием:

- товарного знака;
- обозначения детали без ее наименования и буквенного обозначения;
- марку стали;
- обозначения настоящих технических условий;
- заводского номера и через тире год изготовления (две последние цифры);
- массы в кг;
- клейма ОТК.

Инв. № подл.	Подп. и дата
Взам. инв. №	Инв. № дубл.
Подп. и дата	Подп. и дата

Изм.	Лист	№ докум.	Подпись	Дата	ГазТУ 102-488/1-05	Лист
						36

Пример маркировки отвода: 90°- 1020(16 K60)-7,5-0,6 - 10Г2ФБЮ-УХЛ  
 ГазТУ102-488/1-05;  
 № 325-05;  
 Масса 2015 кг;  
 ОТК.

1.13.2 Маркировку по п.1.13.1 следует наносить яркой несмываемой краской на наружную и внутреннюю поверхности детали.

Место нанесения маркировки должно быть указано на рабочих чертежах.

1.13.3 На всех деталях дополнительно ударным способом маркировать:

- товарный знак;
- заводской номер;
- год изготовления (две последние цифры).

Маркировка, производимая ударным способом, должна быть помещена в рамку, нанесенную краской. Глубина маркировочных знаков не должна быть более 0,8 мм.

1.13.4 Высота шрифта должна быть от 5 до 80 мм в зависимости от размера детали и способа маркирования.

1.13.5 Допускается наносить маркировку другими способами.

#### 1.14 Упаковка

1.14.1 Наличие и вид упаковки устанавливаются по договоренности.

#### 1.15 Защита от коррозии

1.15.1 По договоренности на детали могут наноситься временное (консервационное) или постоянное покрытие для защиты от коррозии.

1.15.2 Обработанные кромки детали должны быть защищены от механических повреждений и коррозии.

Инв. № подл.	Подп. и дата				Лист
	Инв. № дубл.				
Взам. инв. №	Подп. и дата				37
	Инв. № дубл.				
ГазТУ 102-488/1-05					Лист
Изм.	Лист	№ докум.	Подпись	Дата	

## 2 ПРАВИЛА ПРИЕМКИ

2.1 Для проверки соответствия деталей требованиям настоящих технических условий ОАО «Трубодеталь» проводит приемо-сдаточные, периодические и типовые испытания.

2.2 Все детали (кроме днищ DN 500) предъявляются на испытания поштучно. Днища с условным проходом DN 500 предъявляются партиями.

Партия днищ должна состоять из деталей, изготовленных из материалов по одному нормативному документу и из одной марки стали.

Количество днищ в партии не должно превышать 1,0 тысячи штук.

2.3 При приемо-сдаточных испытаниях проверяют каждую деталь с условными проходами от DN 500 до 1400 и 1 % от партии днищ DN 500, но не менее 3 штук на соответствие п.п. 1.1.1, 1.3.5 - 1.3.13 (кроме овальности в неторцовом сечении), подразделам 1.4 – 1.15.

2.3.1 Контроль на соответствие п. 1.3.7 (в части овальности в неторцовом сечении) должен производиться проверкой оснастки не реже одного раза в квартал.

2.4 Периодические испытания проводят один раз в год для подтверждения стабильности технологического процесса на деталях, прошедших приемо-сдаточные испытания. Количество деталей каждого типоразмера должно быть достаточным для получения необходимого количества образцов.

Результаты периодических испытаний допускается распространять на детали одного наименования, имеющие одинаковые с испытываемым изделием марку стали и толщину стенки, изготовленные по одному технологическому процессу, но имеющие разные диаметры (для тройников – разные диаметры магистрали тройника с разными диаметрами ответвлений).

2.4.1 Контроль механических свойств материала деталей на соответствие п.п. 1.3.1, 1.3.4 следует производить на двух образцах и ударной вязкости по п. 1.3.3 - на трех образцах.

Инв. № подл.	Подп. и дата	Взам. инв. №	Инв. № дубл.	Подп. и дата	ГазТУ 102-488/1-05					Лист
										38
Изм.	Лист	№ докум.	Подпись	Дата						



2.4.2 Отбор образцов для всех видов механических испытаний необходимо производить из специально оставляемого припуска или самой детали.

2.4.3 Для испытаний на растяжение металла переходов и переходных колец, изготовленных из труб, образцы следует располагать поперек направления прокатки, для испытаний на ударный изгиб – вдоль направления прокатки.

2.4.4 В переходах и переходных кольцах, изготовленных из листовой заготовки, образцы следует располагать вдоль оси перехода (кольца). Вырезку образцов в переходах следует производить из обжатой зоны.

2.4.5 Для испытаний металла штампованных отводов образцы следует вырезать из середины вогнутой части с расположением образцов вдоль оси отвода.

2.4.6 Для испытания металла днищ образцы следует вырезать из выпуклой части с радиальным направлением образцов.

2.4.7 Для испытания металла штампованных тройников образцы следует вырезать из ответвления и кольца (в случае его установки) с расположением их вдоль оси ответвления.

2.4.8 Вырезку заготовок для образцов из сварного соединения необходимо производить перпендикулярно шву для испытаний на растяжение и ударный изгиб сварного соединения.

2.4.9 Вырезку заготовок для образцов рекомендуется производить механическими способами, газокислородной или другими методами резки.

При использовании газокислородной резки для отбора образцов вся область, подвергнутая нагреву, должна быть полностью удалена в процессе подготовки образцов для испытаний.

2.4.10 Вырезка образцов должна производиться только механическим способом.

При изготовлении образцов допускается правка заготовок статической нагрузкой без применения нагрева.

Инв. № подл.	Подп. и дата
Взам. инв. №	Инв. № дубл.
Подп. и дата	Подп. и дата

Изм.	Лист	№ докум.	Подпись	Дата
------	------	----------	---------	------

На образцах из правленных заготовок допускается снижение относительного удлинения на значение деформации при правке  $\Delta\delta$ , %, определяемое по формуле:

$$\Delta\delta = S_{\text{заг}} \cdot 100 / 2r \quad (4),$$

где  $S_{\text{заг}} = S$  (номинальная толщина стенки детали), мм;

$r$  – радиус кривизны заготовки перед правкой, мм.

2.4.11 Клеймение образцов может производиться любым способом так, чтобы клеймо располагалось вне рабочей части образца и сохранялось на нем после испытания.

2.4.12 При получении неудовлетворительных результатов испытаний хотя бы на одном из образцов, необходимо провести повторные испытания по тому виду испытаний, по которому получены неудовлетворительные результаты. Испытания необходимо провести на удвоенном количестве образцов, изготовленных из той же детали, если есть возможность их вырезать, или из другой аналогичной детали.

При обнаружении в образцах дефектов эти образцы должны быть заменены новыми и испытания проведены вновь.

2.4.13 При получении неудовлетворительных результатов после повторных испытаний детали бракуются, выясняются причины брака, после устранения которых назначаются новые испытания.

2.4.14 При получении неудовлетворительных результатов по временному сопротивлению после повторных испытаний производится перерасчет детали с целью определения ее эксплуатационной пригодности.

2.5 Типовые испытания проводят при применении новых материалов исходной заготовки, изменении конструкции детали, изменении способов изготовления деталей.

2.5.1 На типовые испытания необходимо представить по две детали каждого наименования.

2.5.2 Обе детали, представленные на типовые испытания, должны быть подвергнуты контролю в объеме приемо-сдаточных испытаний. Одна деталь должна быть подвергнута гидравлическому испытанию на соответствие п. 1.3.14.

Инв. № подл.	Подп. и дата
Взам. инв. №	Инв. № дубл.
Подп. и дата	Подп. и дата

Изм.	Лист	№ докум.	Подпись	Дата	ГазТУ 102-488/1-05	Лист
						40

2.5.4 Допускается проводить испытания для определения механических свойств материала детали после гидравлического испытания.

2.6 Результаты всех испытаний (приемо-сдаточные, периодические, типовые) должны регистрироваться изготовителем в установленном порядке.

2.7 По требованию потребителя приемка деталей проводится с участием организации, осуществляющей выходной контроль в интересах заказчика:

- при выявлении отклонений в технологии производства, измерениях и испытаниях «Деталей соединительных и узлов для магистральных газопроводов на  $P_p$  до 9,8 МПа», которые не были устранены или урегулированы в процессе производства, инспектор оформляет уведомление, по согласованной с заводом форме, на имя начальника службы качества для рассмотрения и выполнения действий со стороны завода в соответствии с принятыми на предприятии стандартами системы качества;

- факт приёмки продукции подтверждается подписью инспектора и печатью организации, осуществляющей выходной контроль, в каждом официальном экземпляре сертификата качества, оформляемого заводом.

Инв. № подл.	Подп. и дата	Взам. инв. №	Инв. № дубл.	Подп. и дата	ГазТУ 102-488/1-05					Лист
										41
Изм.	Лист	№ докум.	Подпись	Дата						

### 3 МЕТОДЫ КОНТРОЛЯ

3.1 Контроль механических свойств материала изделий на соответствие п.1.3.1 следует производить:

- испытанием основного металла на растяжение на круглых пятикратных образцах типа III по ГОСТ 1497 для определения временного сопротивления разрыву, предела текучести и относительного удлинения.

Номер образца выбирается изготовителем в зависимости от толщины стенки детали.

- испытанием сварного соединения на растяжение на плоских образцах типов XIII, XV по ГОСТ 6996 для определения временного сопротивления разрыву и определения наиболее слабого участка соединения.

- класс прочности каждой детали по п 1.2.5 определяется измерением твердости и соответствующему ей временному сопротивлению в соответствии с инструкцией И 41-22/00.

3.2 Контроль ударной вязкости на соответствие п. 1.3.3 следует производить: испытанием на ударный изгиб:

- основного материала по ГОСТ 9454;

- сварного соединения по ГОСТ 6996 на образцах с надрезом по центру вдоль оси шва.

3.2.1 Испытания на ударный изгиб следует производить на образцах с концентром вида U (Менаже) и дополнительно (только для основного материала) на образцах с концентратором вида V (Шарпи).

Температура испытаний для образцов с концентратором вида U:

- для деталей исполнения У – минус 40°С;

- для деталей исполнения УХЛ – минус 60°С.

Температура испытаний для образцов с концентратором вида V:

- для деталей исполнения У - 0°С;

- для деталей исполнения УХЛ – минус 20°С.

Тип образца выбирается изготовителем в зависимости от толщины стенки детали.

Инд. № подл.	Подп. и дата
Взам. инв. №	Инв. № дубл.
Подп. и дата	Подп. и дата

Изм.	Лист	№ докум.	Подпись	Дата	ГазТУ 102-488/1-05	Лист
						42

3.2.2 Ударную вязкость определяют как среднее арифметическое значение по результатам испытаний трех образцов. На одном из образцов (Менаже) допускается снижение ударной вязкости на  $9,8 \text{ Дж/см}^2$  ( $1 \text{ кгс}\cdot\text{м/см}^2$ ), на одном из образцов (Шарпи) - на  $4,9 \text{ Дж/см}^2$  ( $0,5 \text{ кгс}\cdot\text{м/см}^2$ ) от номинального значения по п.1.3.3.

В случае повторных испытаний на удвоенном количестве образцов снижение допускается на двух образцах.

3.3 Контроль сварного соединения на соответствие п.1.3.4 следует производить испытанием сварного соединения на статический изгиб по ГОСТ 6996 на образцах типа XXVII. Испытания следует проводить до достижения нормируемого угла изгиба ( $120^\circ$ ) без образования трещины.

Появление надрывов длиной до 5 мм по кромкам и поверхности образца, и не развивающихся дальше в ходе испытаний, браковочным признаком не является.

3.4 Контроль размеров деталей на соответствие п.п. 1.1.1, 1.3.5-1.3.12, 1.4.1,1.4.2, 1.5.1-1.5.4, 1.6.1, 1.6.3, 1.6.6, 1.6.7, 1.7.1-1.7.3, 1.8.1, 1.8.3, 1.13.3 следует производить средствами измерения и методами, указанными в технологической документации изготовителя.

3.5 Контроль качества поверхности на соответствие п. 1.3.12 следует производить внешним осмотром всей поверхности на 100% деталей и измерением дефектов. Каждая деталь, прошедшая калибровку или изготовленная обжимом трубной заготовки в холодном состоянии, дополнительно должна быть проверена на отсутствие внутренних трещин ультразвуковым контролем. Контролю подвергается зона шириной не менее 25 мм от торца детали и зона сварного шва на длине 300 мм от торца.

3.6 Контроль сплошности металла на соответствии п.1.3.13 производится ультразвуком.

3.7 Дополнительно должен быть проведен контроль капиллярным методом на отсутствие трещин и расслоений, выходящих на кромки.

3.8 Контроль деталей на соответствие п.1.3.14 следует производить гидравлическим испытанием водой, температура которой не должна быть ниже  $278 \text{ К}$  ( $+5^\circ\text{C}$ ). Из внутренней полости детали, подготовленной для гидравлических испытаний, при

Инв. № подл.	Подп. и дата	Взам. инв. №	Инв. № дубл.	Подп. и дата	ГазТУ 102-488/1-05	Лист
						43
Изм.	Лист	№ докум.	Подпись	Дата		

ее заполнении водой, должен быть удален воздух. Давление следует поднимать равномерно до достижения пробного.

Время выдержки под пробным давлением не менее 10 минут.

После выдержки производят постепенный сброс давления и только после этого приступают к визуальному осмотру наружных поверхностей и сварных швов деталей. Не допускается обстукивание детали во время испытаний.

Деталь признается выдержавшей испытание, если не наблюдается падения давления, течи, капель.

3.9 Контроль на соответствие подразделу 1.9 необходимо производить проверкой сопроводительной документации о качестве на материалы, выданной изготовителем, с целью подтверждения наличия и правильности заполнения, полноты необходимых сведений, соответствия требованиям стандартов и технических условий на материалы.

3.10 Контроль сварных швов на соответствии п.п.1.10.1, 1.10.2, 1.10.4, 1.10.5, 1.11.11 следует производить в процессе изготовления каждой детали средствами измерения, указанными в технологической документации.

3.11 Контроль на соответствии п.1.10.6 необходимо проводить проверкой наличия удостоверений и протоколов аттестации сварщиков в соответствии с правилами Ростехнадзора.

3.12 Контроль на соответствие п.1.10.3 необходимо производить проверкой наличия технологических документов и выполнения технологических процессов и инструкций в процессе изготовления деталей не реже одного раза в квартал.

3.13 Контроль клейма сварщика на соответствие п.1.10.7 необходимо производить на каждой детали визуально.

3.14 Контроль наружных дефектов на соответствие п. 1.11.10 (в части дефектов после ремонта шва), и швов приварки решетки в тройниках следует производить средствами измерения, указанными в технологической документации.

3.15 Контроль сварных швов на соответствие п.п. 1.11.2, 1.11.4 необходимо производить в объеме 100% радиографическим и 100% ультразвуковым методами.

Инв. № подл.	Подп. и дата
Взам. инв. №	Инв. № дубл.
Подп. и дата	

Изм.	Лист	№ докум.	Подпись	Дата	ГазТУ 102-488/1-05	Лист
						44

3.16 Контроль отремонтированных участков швов на соответствие п.п. 1.11.2, 1.11.3, 1.11.5 (в части внутренних дефектов) необходимо производить на 100% деталей радиографией и дублирующим УЗК отремонтированной зоны сварного шва на длине, превышающей отремонтированный участок на 100 мм в каждую сторону.

3.17 Контроль на соответствие подразделу 1.12 следует осуществлять проверкой записей на диаграммах регистрации режимов термообработки в процессе изготовления детали.

3.18 Журналы регистрации результатов механических испытаний, контроля неразрушающими методами и термообработки следует хранить не менее десяти лет.

3.19 Контроль маркировки на соответствие п.п.1.13.1-1.13.3 необходимо производить визуально в процессе изготовления каждой детали.

#### 4 ДОКУМЕНТАЦИЯ

4.1 Каждая деталь (кроме днищ DN 500) сопровождается паспортом.

Днища DN 500 сопровождаются одним паспортом на количество днищ, отправляемых в один адрес.

4.2 Форма паспорта приведена в приложении В.

4.3 В паспорт заносятся данные, полученные при приемо-сдаточных, периодических или типовых испытаниях

#### 5 ТРАНСПОРТИРОВАНИЕ И ХРАНЕНИЕ

5.1 Детали могут транспортироваться любым видом транспорта в соответствии с правилами перевозки на данном виде транспорта.

5.2 При транспортировании железнодорожным транспортом детали следует отгружать повагонно или в контейнерах.

5.3 Детали должны храниться на открытых площадках, расположенных в макроклиматических районах с умеренным и холодным климатом (обозначение условий хранения изделий по ГОСТ 15150 – Ж1).

Инд. № подл.	Подп. и дата	Взам. инв. №	Инв. № дубл.	Подп. и дата

Изм.	Лист	№ докум.	Подпись	Дата	ГазТУ 102-488/1-05	Лист
						45

Высота штабеля не должна превышать двух метров или двух диаметров для деталей с диаметрами 1220-1420 мм. Высота штабеля днищ не должна превышать 1,5 м.

## 6 УКАЗАНИЯ ПО ПРИМЕНЕНИЮ

6.1 Детали должны эксплуатироваться в соответствии с их назначением и условиями работы, (давление, коэффициент условий работы, климатическое исполнение) указанными в обозначении детали.

6.2 Детали при установке в трубопровод соединяются с его элементами электрической дуговой сваркой.

При сборке под сварку должны применяться приспособления и устройства, обеспечивающие выполнение требований СНиП III-42, ВСН 006.

6.3 Постоянная рабочая температура не выше 150° С.

6.4 Минимальная температура при остановке перекачки продукта не должна быть ниже:

- минус 60° С для климатического исполнения УХЛ;
- минус 40° С для климатического исполнения У.

Минимальная температура эксплуатации не должна быть ниже:

- минус 40° С для климатического исполнения УХЛ;
- минус 20° С для климатического исполнения У.

6.5 Детали должны нагружаться только статическим внутренним давлением.

## 7 ТРЕБОВАНИЯ БЕЗОПАСНОСТИ, ПОЖАРНАЯ БЕЗОПАСНОСТЬ И ОХРАНА ОКРУЖАЮЩЕЙ СРЕДЫ

7.1 Соединительные детали трубопроводов, соответствующие настоящим техническим условиям, не являются опасными для людей и окружающей среды – не угрожают здоровью и не загрязняют атмосферу, не вызывают возгорания.

Инв. № подл.	Подп. и дата					
	Инв. № дубл.					
	Взам. инв. №					
	Подп. и дата					
	Инв. № подл.					
Изм.	Лист	№ докум.	Подпись	Дата	ГазТУ 102-488/1-05	Лист
						46



7.3 Производственные и складские помещения, оборудование и технологический процесс производства соответствуют требованиям ГОСТ 12.1.004, ГОСТ 12.1.019, ГОСТ 12.2.003, ГОСТ 12.3.002; правилам технической эксплуатации электроустановок и правилам техники безопасности электроустановок потребителей; правилам безопасности в газовом хозяйстве предприятий; правилам пожарной безопасности предприятий; правилам устройства и безопасной эксплуатации сосудов, работающих под давлением; правилам устройства и безопасной эксплуатации грузоподъемных кранов; санитарным нормам и правилам организации технологических процессов и гигиеническим требованиям к производственному оборудованию; инструкциям (руководствам) по обслуживанию и эксплуатации оборудования, разработанным заводами-изготовителями; инструкциям по безопасности труда для соответствующих профессий.

## 8 ГАРАНТИЯ ИЗГОТОВИТЕЛЯ

8.1 ОАО «Трубодеталь» гарантирует соответствие деталей требованиям настоящих технических условий.

Инв. № подл.	Подп. и дата		Взам. инв. №	Инв. № дубл.	Подп. и дата	
Изм.	Лист	№ докум.	Подпись	Дата	ГазТУ 102-488/1-05	Лист
						47

ПРИЛОЖЕНИЕ А

(справочное)

**ТЕРМИНЫ, ОПРЕДЕЛЕНИЯ И ОБОЗНАЧЕНИЯ**

1. В настоящих технических условиях применяются следующие термины и определения понятий:

**Условное, рабочее и пробное давление** – определение по ГОСТ 356.

**Номинальный диаметр детали** – размер, равный наружному диаметру присоединяемой трубы.

**Наружный диаметр детали** – размер, необходимый в технологическом процессе изготовления детали и, который может быть больше наружного диаметра трубы.

**Присоединительный диаметр детали** – размер, обеспечивающий равнопрочное соединение детали и трубы с необходимой толщиной стенки детали в соединении.

**Минимальная (расчетная) толщина стенки детали** – толщина стенки, минимально необходимая для гарантированной безопасной работы трубопровода.

**Номинальная толщина стенки детали** – толщина стенки, определяемая с учетом влияния технологического передела, допусков на толщину стенки трубы или листового материала и округленная до ближайшей большей толщины по техническим условиям или стандартам на них.

**Соединительная деталь** – изделие (отвод, переход, днище, тройник), свариваемое в трубопровод и предназначенное:

- **отвод** – для изменения направления трубопровода;
- **переход** – для изменения сечения трубопровода;
- **днище** – для герметизации конца трубопровода;
- **тройник** – для ответвления от основного трубопровода.

**Магистраль тройника** – элемент тройника по которому направлен основной поток транспортируемого вещества ( газ и т.п.).

**Ответвление тройника** – элемент тройника для отведения части потока от потока вещества транспортируемого по магистрали.

**Тройник равнопроходный** – тройник с одинаковыми диаметрами магистрали и ответвления.

**Тройник переходный** – тройник с одинаковыми диаметрами на магистрали и с меньшим диаметром на ответвлении.

Инд. № подл.	Подп. и дата	Взам. инв. №	Инд. № дубл.	Подп. и дата

Изм.	Лист	№ докум.	Подпись	Дата	ГазТУ 102-488/1-05	Лист 48
------	------	----------	---------	------	--------------------	------------

**Строительная длина тройника** – расстояние от оси ответвления до торца магистрали.

**Строительная высота тройника** – расстояние от оси магистрали до торца от ответвления.

**Строительная длина отвода** – расстояние от плоскости торца до точки пересечения осевых линий, перпендикулярных к плоскостям торцов.

**Строительная длина перехода** – расстояние от плоскости одного торца до плоскости другого.

**Строительная высота днища** – расстояние от торца до вершины эллиптической части днища.

**Удлинительное кольцо** – отрезок трубы, предназначенный для увеличения строительной высоты тройника.

**Переходное кольцо** – отрезок трубы (обечайки) предназначенный для соединения деталей или арматуры с более тонкостенной трубой.

**Класс прочности** – условное обозначение характеристики материала, соответствующие минимальному значению временного сопротивления разрыву  $\sigma_B$  в кгс/мм<sup>2</sup>; обозначается символами, например: K50; K56.

**Цепочка** – дефекты, которые расположены на одной линии в количестве не менее трех с расстоянием между ними, меньшим пятикратного размера дефекта.

**Скопление** – дефекты с кучным расположением в количестве не менее трех с расстоянием между ними, меньшим пятикратного размера дефекта.

**Отклонение расположения торца** – отклонение реального расположения плоскости торца от его номинального расположения (от базовой поверхности при обработке и контроле торца)

**Кромка** – обработанный механическим способом конец детали для соединения с другими деталями или трубами посредством сварки.

**Присоединительный размер кромки** – толщина стенки на конце детали после расточки под сварку для соединения с переходным кольцом или трубой.

**Типоразмер изделия** – изделие определенного наименования, одного (их) диаметра (ов) предназначенных для применения при определенных условиях.

Примеры типоразмеров: Отвод ОКШ 1020-7,5-0,6 ; Отвод ОКШ 1020-7,5-0,75 ; Отвод ОКШ 1020-8,5-0,75 и т. д.

**По договоренности** – действия по согласованию между заказчиком и изготовителем.

Инв. № подл.	Подп. и дата
Взам. инв. №	Инв. № дубл.
Подп. и дата	

Изм.	Лист	№ докум.	Подпись	Дата	ГазТУ 102-488/1-05	Лист
						49



$H_1$  - строительная высота тройника с удлинительным кольцом от оси магистрали до торца ответвления;

$h$  - высота отбортованной части днища;

$\varnothing$  - присоединительный размер кромки на конце детали;

$c$  - размер притупления кромки на торце детали;

$O$  - овальность детали.

Инв. № подл.	Подп. и дата	Взам. инв. №	Инв. № дубл.	Подп. и дата	ГазТУ 102-488/1-05					Лист
										51
Изм.	Лист	№ докум.	Подпись	Дата						

ПРИЛОЖЕНИЕ Б

(справочное)

Математическая обработка кривой 2 графика  
СНиП 2.05.06-85\* (приложение)

Коэффициенты ( $\eta_b$ ) несущей способности штампосварных тройников

d/D	$\eta_b$	d/D	$\eta_b$	d/D	$\eta_b$	d/D	$\eta_b$	d/D	$\eta_b$
0.00	1.0000	0.20	1.0568	0.40	1.1549	0.60	1.2736	0.80	1.3682
0.01	1.0030	0.21	1.0606	0.41	1.1608	0.61	1.2791	0.81	1.3723
0.02	1.0053	0.22	1.0645	0.42	1.1668	0.62	1.2845	0.82	1.3764
0.03	1.0076	0.23	1.0686	0.43	1.1728	0.63	1.2898	0.83	1.3804
0.04	1.0100	0.24	1.0728	0.44	1.1788	0.64	1.2951	0.84	1.3843
0.05	1.0124	0.25	1.0770	0.45	1.1848	0.65	1.3002	0.85	1.3883
0.06	1.0148	0.26	1.0815	0.46	1.1909	0.66	1.3053	0.86	1.3922
0.07	1.0173	0.27	1.0860	0.47	1.1970	0.67	1.3103	0.87	1.3961
0.08	1.0198	0.28	1.0907	0.48	1.2030	0.68	1.3152	0.88	1.3999
0.09	1.0224	0.29	1.0955	0.49	1.2091	0.69	1.3200	0.89	1.4037
0.10	1.0251	0.30	1.1004	0.50	1.2152	0.70	1.3247	0.90	1.4074
0.11	1.0278	0.31	1.1054	0.51	1.2212	0.71	1.3294	0.91	1.4110
0.12	1.0306	0.32	1.1105	0.52	1.2272	0.72	1.3339	0.92	1.4146
0.13	1.0335	0.33	1.1157	0.53	1.2332	0.73	1.3384	0.93	1.4180
0.14	1.0365	0.34	1.1211	0.54	1.2392	0.74	1.3429	0.94	1.4213
0.15	1.0396	0.35	1.1265	0.55	1.2451	0.75	1.3472	0.95	1.4245
0.16	1.0429	0.36	1.1320	0.56	1.2509	0.76	1.1315	0.96	1.4274
0.17	1.0462	0.37	1.1377	0.57	1.2567	0.77	1.3558	0.97	1.4300
0.18	1.0496	0.38	1.1433	0.58	1.2624	0.78	1.3600	0.98	1.4324
0.19	1.0532	0.39	1.1491	0.59	1.2680	0.79	1.3641	0.99	1.4344
								1.00	1.4359

D – наружный диаметр магистрали тройника;  
d – наружный диаметр ответвления тройника.

Инв. № подл.	Подп. и дата
Взам. инв. №	Инв. № дубл.
Подп. и дата	Подп. и дата

Изм.	Лист	№ докум.	Подпись	Дата	ГазТУ 102-488/1-05	Лист
						52

ПРИЛОЖЕНИЕ В

(рекомендуемое)



ПАСПОРТ №

ОАО «Трубодеталь»

Заказчик: \_\_\_\_\_

Адрес: \_\_\_\_\_

Адрес: \_\_\_\_\_

Наименование и обозначение детали \_\_\_\_\_

\_\_\_\_\_ полное условное обозначение

Заводской № детали \_\_\_\_\_

Масса, кг \_\_\_\_\_

Материал:

\_\_\_\_\_ марка стали, номер документа на заготовку, (ТУ, ГОСТ) № сертификата,

\_\_\_\_\_ № плавки, поставщик материала (для материалов импортной поставки)

Наименование	Показатели механических свойств				
	$\sigma_B$	$\sigma_T$	$\delta_5, \%$	KCU	KCV
Основной металл детали ( для тройника ТШС верхняя и нижняя половина, если плавки разные)					
Основной металл кольца ответвления					
Сварное соедине- ние	продольного шва				
	кольцевого шва ТШС				

Результаты контроля сварного соединения неразрушающими методами:

Визуальный осмотр и измерения		Неразрушающий контроль					
		Радиография			УЗК		
Дата проверки	Оцен- ка	№ заклю- чения	Дата проверки	Оценка	№ заклю- чения	Дата про- верки	Оценка

Эквивалент по углероду  $C_3 =$  \_\_\_\_\_

Класс прочности детали (для тройников по магистрали тройника) \_\_\_\_\_

Гарантированное пробное давление, МПа ( $\text{кгс/см}^2$ ) \_\_\_\_\_

\_\_\_\_\_ соответствует требованиям ГазТУ 102-488/1-05

\_\_\_\_\_ наименование детали

и признан(о) годным для эксплуатации

Начальник ОТК  
Штамп (печать ОТК)

Мастер ОТК

« \_\_\_\_\_ » \_\_\_\_\_

« \_\_\_\_\_ » \_\_\_\_\_

Инв. № подл.	Подп. и дата
Взам. инв. №	Инв. № дубл.
Подп. и дата	Подп. и дата

Изм.	Лист	№ докум.	Подпись	Дата	ГазТУ 102-488/1-05	Лист
						53

ПРИЛОЖЕНИЕ Г  
(справочное)

ПЕРЕЧЕНЬ ССЫЛОЧНЫХ ДОКУМЕНТОВ

ГОСТ 6533-78	Днища эллиптические отбортованные стальные для сосудов, аппаратов и котлов. Основные размеры.
ГОСТ 6996-66	Сварные соединения. Методы определения механических свойств
ГОСТ 9454-78	Металлы. Метод испытания на ударный изгиб при пониженных, комнатной и повышенных температурах
ГОСТ 15150-69	Машины, приборы и другие технические изделия. Исполнения для различных климатических районов. Категории, условия эксплуатации, хранения и транспортирования в части воздействия климатических факторов внешней среды
ГОСТ 19281-89	Прокат из стали повышенной прочности. Общие технические условия
ГОСТ 19903-74	Прокат листовой горячекатаный. Сортамент
ГОСТ 20295-85	Трубы стальные сварные для магистральных газонефтепроводов. Технические условия.
ГОСТ 21014-88	Прокат черных металлов. Термины и определения дефектов поверхности
ГОСТ 22727-88	Прокат листовой. Методы ультразвукового контроля
ГОСТ 23055-78	Контроль неразрушающий. Сварка металлов плавлением. Классификация сварных соединений по результатам радиографического контроля
ГОСТ 24642-81	Основные нормы взаимозаменяемости. Допуски, формы и расположения поверхностей. Основные термины и определения
ГОСТ 28338-89	Проходы условные (Размеры номинальные). Ряды

Подп. и дата	
Инв. № дубл.	
Взам. инв. №	
Подп. и дата	
Инв. № подл.	

Изм.	Лист	№ докум.	Подпись	Дата	ГазТУ 102-488/1-05	Лист
						54



Продолжение приложения Г

СНиП 2.05.06-85*	Строительные нормы и правила. Магистральные трубопроводы
СНиП III-42-80	Строительные нормы и правила. Магистральные трубопроводы. Правила производства и приемки работ.
ТУ 14-105-644-2000	Прокат листовой из стали марки 10Г2ФБЮ для соединительных деталей магистральных трубопроводов. Технические условия
ТУ 14-1-4627-96	Прокат толстолистовой из низколегированной стали марки 10Г2ФБЮ для электросварных труб диаметром 530-020мм. Технические условия
ТУ 14-1-5339-96	Прокат толстолистовой из низколегированной стали марки 10Г2ФБЮ для соединительных деталей газонефтепроводов. Технические условия
ТУ 14-1-5345-97	Прокат толстолистовой из стали марок 12ГСБ и 10Г2СФБ для соединительных деталей магистральных и промышленных трубопроводов. Технические условия
ВСН 006-89	Строительство магистральных и промышленных трубопроводов. Сварка
ВСН 012-88	Ведомственные строительные нормы. Строительство магистральных и промышленных трубопроводов. Часть 1. Контроль качества и приемка работ
РД 03-615-03	Порядок применения сварочных технологий при изготовлении, монтаже, ремонте и реконструкции технических устройств для опасных производственных объектов
РД 03-495-02	Технологический регламент проведения аттестации сварщиков и специалистов сварочного производства
ПБ 03-273-99	Правила аттестации сварщиков и специалистов сварочного производства

Инв. № подл.	Подп. и дата	Взам. инв. №	Инв. № дубл.	Подп. и дата	ГазТУ 102-488/1-05	Лист
						55
Изм.	Лист	№ докум.	Подпись	Дата		

## СОДЕРЖАНИЕ

	<u>Лист</u>
Введение	2
1. Технические требования	5
1.1 Конструкция	5
1.2 Основные параметры и размеры	5
1.3 Общие требования к готовым деталям	6
1.4 Требования к крутоизогнутым штамповарным отводам	17
1.5 Требования к штамповарным тройникам	19
1.6 Требования к переходам штамповарным концентрическим	24
1.7 Требования к днищам штампованным эллиптическим	26
1.8 Требования к кольцам переходным	28
1.9 Требования к материалам	29
1.10 Требования к сварным соединениям	30
1.11 Требования к качеству сварных соединений	32
1.12 Термическая обработка	36
1.13 Маркировка деталей	36
1.14 Упаковка	37
1.15 Защита от коррозии	37
2. Правила приемки	38
3. Методы контроля	42
4. Документация	45
5. Транспортирование и хранение	45
6. Указание по применению	46
7. Требования безопасности, пожарной безопасности и охраны окружающей среды	46

Инв. № подл.		Подп. и дата		Взам. инв. №		Инв. № дубл.		Подп. и дата		
Изм.	Лист	№ докум.	Подпись	Дата	ГазТУ 102-488/1-05					Лист
										56

8. Гарантия изготовителя	47
9. Приложение А. Термины , определения и обозначения	48
10. Приложение Б. Коэффициенты несущей способности штампосварных тройников	52
11. Приложение В Паспорт	53
12. Приложение Г. Перечень ссылочных документов	54
13. Содержание	56
14. Лист регистрации изменений	58

Инв. № подл.	Подп. и дата	Взам. инв. №	Инв. № дубл.	Подп. и дата	ГазТУ 102-488/1-05					Лист
										57
Изм.	Лист	№ докум.	Подпись	Дата						



Открытое акционерное общество  
«ТРУБОДЕТАЛЬ»

ОКП 14 6900

УДК 621.643.4

Группа Г 18

ДЕТАЛИ СОЕДИНИТЕЛЬНЫ И УЗЛЫ ДЛЯ МАГИСТРАЛЬНЫХ  
ГАЗОПРОВОДОВ НА  $P_r$  ДО 9,8 МПа (100 КГС/СМ<sup>2</sup>)

ОТВОДЫ ГНУТЫЕ,  
ИЗГОТОВЛЕННЫЕ МЕТОДОМ ИНДУКЦИОННОГО  
НАГРЕВА, ДЛЯ МАГИСТРАЛЬНЫХ ГАЗОПРОВОДОВ  
НА  $P_r$  ДО 9,8 МПа (100кгс/см<sup>2</sup>)

Технические условия

**ГазТУ 102- 488/2 - 05**  
**Часть 2**

Инв. №подл.	Подп. и Дата	Взам.инв. №	Инв. № дубл.	Подп.и дата

Настоящие технические условия распространяются на отводы гнутые с условными проходами от DN 200 до DN 1400<sup>1)</sup> на давление до 9,8 МПа включительно, изготавливаемые на ОАО «Трубодеталь» из труб с применением индукционного нагрева.

Отводы предназначены для осуществления поворота трубопровода на определенный угол. Отводы гнутые применяют в газопроводах, транспортирующих неагрессивные среды.

Обозначение гнутых отводов должно содержать:

- наименование изделия – Отвод;
- буквенное обозначение – ОГ;
- угол поворота, в градусах;
- наружный диаметр, мм;
- толщину стенки и класс прочности трубы (в скобках), мм;
- рабочее давление, МПа;
- коэффициент условий работы;
- радиус изгиба (поворота) в условных проходах (DN);
- строительные длины (через дробь), мм;
- обозначение климатического исполнения;
- температуру испытаний на ударный изгиб образцов с острым надрезом основного металла и сварного соединения <sup>2)</sup>;
- обозначение настоящих технических условий.

<sup>1)</sup> ГОСТ 28338 – Проходы условные (Размеры номинальные). Ряды

<sup>2)</sup> Температура испытаний отводов указывается заказчиком.

Подп. и дата				
Инв. № дубл.				
Взам. инв. №				
Подп. и Дата				
Инв № подл.				
ГазТУ 102-488/2-05				
Изм.	Лист	№ докум.	Подпись	Дата
Разраб.		Первухина	<i>[Подпись]</i>	
Провер.		Мудрак	<i>[Подпись]</i>	
Гл. констр		Рязанцев	<i>[Подпись]</i>	
Н. Контр.		Паршутина	<i>[Подпись]</i>	
Утв.				
Отводы гнутые, изготовленные методом индукционного нагрева, для магистральных газопроводов на Pp до 9,8 МПа (100 кгс/см <sup>2</sup> ). Технические условия Часть 2				
Лит.		Лист		Листов
		2		39
ОАО «Трубодеталь»				

Пример обозначения отводов в проектной документации и заказах:

Отвод гнутый с углом поворота 12°, наружным диаметром 1020 мм, для соединения с трубой с толщиной стенки 16 мм класса прочности 60, на рабочее давление 7,5 МПа при коэффициенте условий работы 0,6, с радиусом поворота трубопровода 5DN, со строительными длинами 1200 и 10300мм, для климатического исполнения УХЛ, температура испытаний образцов KCV минус 20° С :

Отвод ОГ 12°- 1020(16 К60)-7,5-0,6-5DN-1200/10300-УХЛ-20°С  
ГазТУ 102-488/2 -05

Термины, определения понятий и обозначения, применяемые в настоящих технических условиях, приведены в приложении А.

Инв. № подл.	Подп. и Дата	Взам. Инв. №	Инв. № дубл.	Подп. и дата	ГазТУ 102-488/2-05					Лист
										3
Изм.	Лист	№ докум.	Подпись	Дата						





1.2.5 Коэффициенты условий работы отводов устанавливаются в зависимости от категории участков трубопровода:

- $m = 0,9$  – для участков трубопроводов III категории;
- $m = 0,75$  – для участков трубопроводов II и I категорий;
- $m = 0,6$  - для участков трубопроводов категории «В».

Допускается для участков трубопроводов любой категории использовать отводы по коэффициенту условий работы  $m = 0,6$ .

Допускается применять отводы на другие рабочие давления на основе расчетов с учетом механических свойств материала, коэффициентов условий работы и коэффициентов надежности по нагрузке.

### 1.3 Конструкция и размеры

1.3.1 Конструкция и размеры отводов должны соответствовать рисунку 1, таблицам 1 и 2 и рабочим чертежам.

1.3.2 Толщина стенки на выпуклой стороне отвода не должна быть менее расчетной. Расчетная (минимальная) толщина стенки отвода  $S_p$  определяется по формуле (59) СНиП 2.05.06.

В расчетах толщин стенок принимаются следующие коэффициенты:

- коэффициент надежности отвода по нагрузке (внутреннему рабочему давлению в трубопроводе)  $n = 1,1$ ;
- коэффициенты надежности отвода по материалу принимаются по трубе.
- коэффициент надежности отводов по назначению трубопровода  $K_n$  принимается по таблице 11 СНиП 2.05.06–85\*;
- коэффициенты несущей способности  $\eta_b$  для отводов с отношением радиуса изгиба к условному проходу :

Инв. № подл.	Подп. и Дата	Взам. Инв. №	Инв. № дубл.	Подп. и дата	ГазТУ 102-488/2-05					Лист
										5
Изм.	Лист	№ докум.	Подпись	Дата						

$$R_{\text{изг}} \geq 2,0 \text{ DN} \quad - \quad \eta_{\text{в}} = 1,00;$$

$$R_{\text{изг}} = 1,5 \text{ DN} \quad - \quad \eta_{\text{в}} = 1,15;$$

$$R_{\text{изг}} = 1,0 \text{ DN} \quad - \quad \eta_{\text{в}} = 1,30;$$

1.3.3 Номинальная толщина стенки отвода  $S$  определяется изготовителем с учетом утонения стенки трубы-заготовки в процессе ее изгиба и минусового отклонения на толщину стенки трубы с округлением до ближайшей большей толщины по соответствующим стандартам или техническим условиям.

Допускается по договоренности увеличение толщины стенки трубы-заготовки.

1.3.4 Отводы могут быть изготовлены с градацией углов изгиба через  $1^\circ$ .

По договоренности отводы могут быть изготовлены с радиусами изгиба отличными от указанных в таблице 1, которые определяются техническими возможностями оборудования, по рабочим чертежам.

1.3.5 Строительные длины  $A$  и  $B$  отвода (рисунок 1) состоят из строительной длины изогнутого участка  $\alpha$  и прямых участков длиной не менее 650 мм:

$$A = \alpha + L ; \quad (1) \qquad B = \alpha + L_1 ; \quad (2).$$

$L$  – прямой участок в начале изгиба ;

$L_1$  – прямой участок в конце изгиба ;

Полученные величины строительных длин отвода округляются до ближайшего большего значения, кратного 50 мм.

Строительная длина изогнутого участка отвода  $\alpha$  определяется:

$$\alpha = R \cdot \text{tg} \frac{\varphi}{2} \quad (3)$$

Расчетные значения строительных длин начального конца отвода гнутого  $A$  и изогнутого участка  $\alpha$  для отводов с радиусом изгиба  $5 \text{ DN}$  приведены в приложении Б.

Инв. № подл.	Подп. и Дата	Взам. Инв. №	Инв. № дубл.	Подп. и дата	ГазТУ 102-488/2-05					Лист
										6
Изм.	Лист	№ докум.	Подпись	Дата						

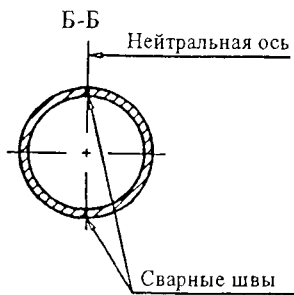
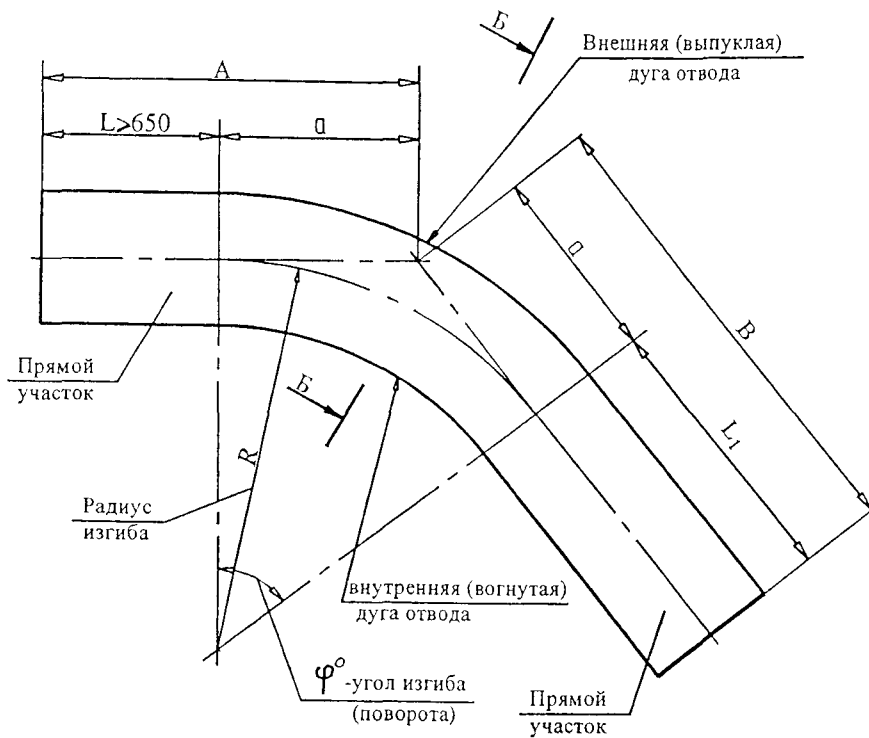


Рисунок 1

Инов. № подл.	Подп. и Дата	Взам. Инов. №	Инов. № дубл.	Подп. и дата

Изм.	Лист	№ докум.	Подпись	Дата

ГазТУ 102-488/2-05

Лист

7

Инв. № подл.	Подп. и Дата	Взам. Инв. №	Инв. № дубл.	Подп. и дата

Размеры в мм

Таблица 1

Условный проход DN		Наружный диаметр D	Радиус изгиба в условных проходах													
Дюймовый ряд	Метрический ряд		1,5 DN	2 DN	2,5 DN	3 DN	3,5 DN	4 DN	5 DN	6 DN	7 DN	8,5 DN	10 DN	16 DN	20 DN	40 DN
8"	200	219.0	600	600	600	600	700	800	1000	1200	1400	1700	2000	3200	4000	8000
10"	250	273.0	600	600	600	750	900	1000	1300	1500	1800	2100	2500	4000	5000	-
12"	300	323.9	600	600	750	900	1050	1200	1500	1800	2100	2500	3000	4800	6000	-
14"	350	355.6	600	700	900	1050	1250	1400	1800	2100	2500	3000	3500	5600	7000	-
16"	400	406.4	600	800	1000	1200	1400	1600	2000	2400	2800	3400	4000	6400	8000	-
20"	500	508.0	750	1000	1200	1500	1750	2000	2500	3000	3500	4300	5000	8000	-	-
24"	600	610.0	900	1200	1500	1800	2100	2400	3000	3600	4200	5100	6000	-	-	-
28"	700	711.0	1000	1400	1750	2000	2450	2800	3500	4200	4900	6000	7000	-	-	-
32"	800	813.0	1200	1600	2000	2400	2800	3200	4000	4800	5600	6800	8000	-	-	-
40"	1000	1016.0	-	-	-	-	-	-	5000	6000	7000	8500	10000	-	-	-
42"		1020.0														
42"		1067.0														
48"	1200	1219.0	-	-	-	-	-	-	6000	7200	8400	10200	12000	-	-	-
		1220.0														
56"	1400	1420.0	-	-	-	-	-	-	7000	8000	9800	11900	14000	-	-	-
		1422.0														

ГазТУ 102-488/2-05

Изм. Лист № докум. Подпись Дата

Таблица 2

Условный проход отвода DN	Радиус изгиба отвода в условных проходах	Максимальный угол изгиба отвода
200-300	От 1,5 до 20 DN	90 <sup>0</sup>
350	От 1,5 до 16 DN	90 <sup>0</sup>
	20 DN	70 <sup>0</sup>
400	От 1,5 до 10 DN	90 <sup>0</sup>
	16 DN	80 <sup>0</sup>
	20 DN	60 <sup>0</sup>
500	От 1,5 до 10 DN	90 <sup>0</sup>
	16 DN	60 <sup>0</sup>
600	От 1,5 до 8,5 DN	90 <sup>0</sup>
	10 DN	85 <sup>0</sup>
700	От 1,5 до 8,5 DN	90 <sup>0</sup>
	10 DN	70 <sup>0</sup>
800	От 1,5 до 8,5 DN	90 <sup>0</sup>
	10 DN	60 <sup>0</sup>
1000	От 5 до 10 DN	45 <sup>0</sup>
1200	От 5 до 10 DN	45 <sup>0</sup>
1400	От 5 до 10 DN	40 <sup>0</sup>

#### 1.4 Требования к готовым отводам

1.4.1 Толщина стенки отвода на внешней (выпуклой) дуге изогнутого участка не должна быть менее расчетной (п.1.3.2).

1.4.2 Предельные отклонения на наружные диаметры и овальность на торцах отводов не должны превышать значений, установленных в стандартах и технических условиях на трубы, используемые для изготовления отводов.

1.4.3 Овальность на изогнутом участке отвода не должна превышать 2,5% от наружного диаметра.

Инд. № подл.	Подп. и дата
Взам. Инв. №	Инд. № дубл.
Подп. и Дата	

Изм.	Лист	№ докум.	Подпись	Дата
------	------	----------	---------	------

Овальность должна определяться в процентном выражении:

$$O = \frac{D_{\max} - D_{\min}}{D_{\text{ном}}} \cdot 100, \quad (4)$$

где  $D_{\max}$  – максимальный размер диаметра;  
 $D_{\min}$  – минимальный размер диаметра;  
 $D_{\text{ном}}$  – номинальный размер диаметра.

1.4.4 Отклонения от расположения торцов (косина реза) отводов (рисунок 2) должны соответствовать техническим условиям на трубы.

Отклонения от плоскостности на торцах отводов не должны превышать значений для условных проходов:

- от DN 200 до DN 500 - 1,0 мм;
- свыше DN 500 - 2,0 мм.

1.4.5 Допускаемые отклонения радиуса изгиба не должно превышать:

- от 1,5 DN до 3,5 DN включ. –  $\pm 50$  мм;
- от 5 DN до 7 DN включ. –  $\pm 100$  мм;
- от 8,5 DN и более –  $\pm 200$  мм.

1.4.6 Допускаемые отклонения углов изгиба не должны превышать  $\pm 20'$ .

1.4.7 Продольный сварной шов трубной заготовки должен располагаться по нейтральной оси изгиба (рисунок 1). Отклонения шва от нейтральной оси не должны превышать 1/15 наружного диаметра.

1.4.8 Отводы должны иметь на концах механически обработанные кромки в соответствии с рисунком 3 (типы кромок 1 и 2) и таблицей 3.

Если разность толщин стенок отвода и присоединяемой трубы превышает 2,5 мм при толщине стенки отвода до 12 мм и 3 мм при толщине стенки более 12 мм, то кромки должны быть обработаны по типам 3, 4 или 5 (рисунок 3 и таблица 3).

Инв. № подл.	Подп. и дата
Взам. Инв. №	Инв. № дубл.
Подп. и Дата	

Изм.	Лист	№ докум.	Подпись	Дата	ГазТУ 102-488/2-05	Лист
						10



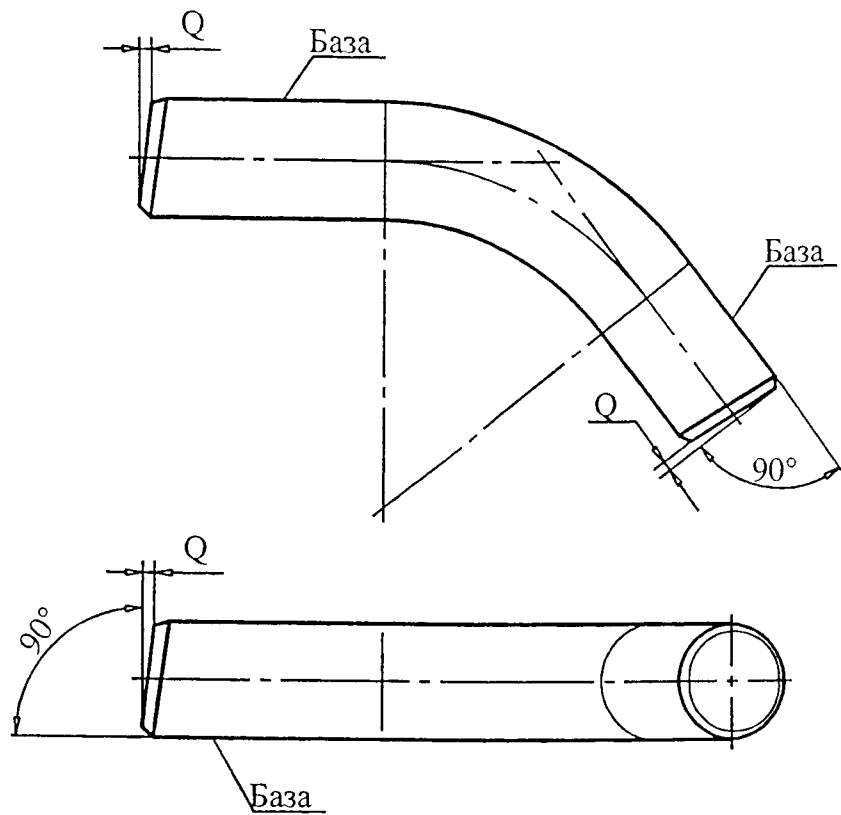


Рисунок 2

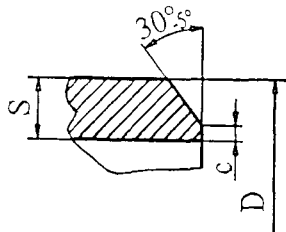
Инв. № подл.	Подп. и Дата	Взам. Инв. №	Инв. № дубл.	Подп. и дата

Изм.	Лист	№ докум.	Подпись	Дата

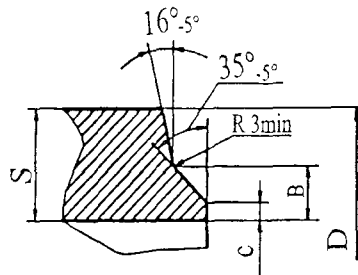
ГазТУ 102-488/2-05



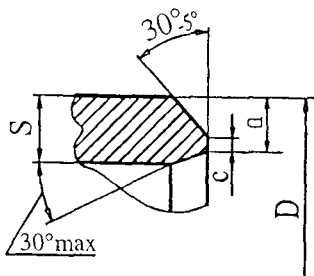
Тип 1.



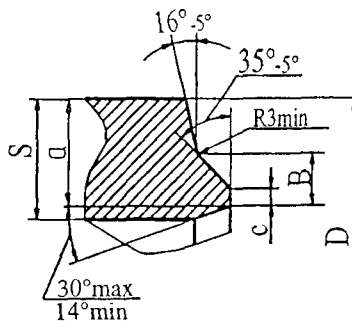
Тип 2.



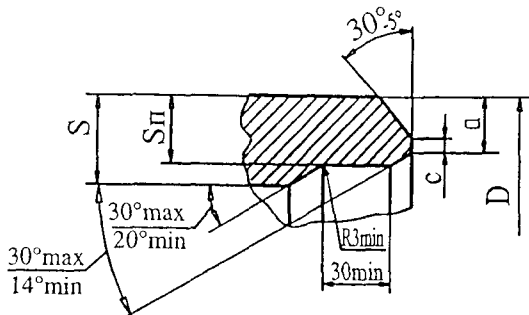
Тип 3.



Тип 4.



Тип 5.



$$S_{п} \leq 1,5a$$

$$a = S_{п}r$$

- S – толщина стенки детали;
- a – толщина стенки присоединяемой трубы;
- c – ширина кольцевого притупления;
- B – высота скоса;
- S<sub>п</sub> – толщина стенки детали при расточке внутреннего диаметра.

Рисунок 3

Инв. № подл.	Подп. и Дата	Взам. Инв. №	Инв. № дубл.	Подп. и дата

Изм.	Лист	№ докум.	Подпись	Дата	ГазТУ 102-488/2-05	Лист 13

1.4.10 Изогнутые участки отводов не должны иметь переломов и складок.

В отводах не допускаются волнистость (гофры) высотой более толщины стенки отвода (но не более 10 мм) с шагом менее 30 мм (рисунок 4), местные неровности (прогибы стенки, отпечатки от распорок и т.п.) глубиной более 6 мм на основном металле отвода и более 3 мм в зоне сварного шва. При этом толщина стенки не должна выходить за пределы ее минимального значения.

1.4.11 Несплошность на кромках отвода и в зоне шириной не менее 25 мм от торца не допускается.

1.4.12 Механические свойства основного материала и сварного соединения не должны быть ниже нормативных значений механических свойств материала исходной трубы.

Если фактические результаты прочностных характеристик материала или сварного шва изогнутой части отвода более верхнего допустимого значения по техническим условиям или стандартам на исходную трубу, то превышение более 49 Н/мм<sup>2</sup> (5кгс/мм<sup>2</sup>) допустимо при условии, что отношение  $\sigma_T/\sigma_B$  не превышает для сталей:

- углеродистой - 0,75;
- низколегированной нормализованной - 0,80;
- дисперсионно-твердеющей нормализованной термически упрочненной - 0,85;
- контролируемой прокатки - 0,90.

Допускается установление изготовителем норм прочностных характеристик отводов ниже норм прочностных характеристик труб, из которых эти отводы изготавливают.

1.4.13 Значение ударной вязкости основного металла и металла сварного соединения на изогнутом участке отвода на поперечных образцах с концентратором вида U (Менаже) не должны быть менее значений, указанных в таблице 4.

Инд. № подл.	Подп. и дата
Взам. Инв. №	Инв. № дубл.
Подп. и Дата	Подп. и дата

Изм.	Лист	№ докум.	Подпись	Дата	ГазТУ 102-488/2-05	Лист
						14

Таблица 4

Испытываемый материал	Ударная вязкость KCU при температуре минус 40°С для климатического исполнения У, минус 60°С для климатического исполнения УХЛ, Дж/см <sup>2</sup> ( кгс м/ см <sup>2</sup> ), не менее, при толщине стенки, мм		
	От 6 до 10	Св.10 до 25	Св.25
Основной металл	34,3 (3,5)	49,0 (5,0)	58,8 (6,0)
Металл сварного шва	29,4 (3,0)	39,2 (4,0)	44,1(4,5)

1.4.14 Ударная вязкость KCV основного металла готовых отводов при температур 0°С для климатического исполнения У и минус 20° С для климатического исполнения УХЛ не должна быть не менее 34,3 Дж/см<sup>2</sup>.

1.4.15 Отводы должны выдерживать пробное (испытательное) давление, определяемое по ГОСТ 3845:

$$P_{пр} = \frac{2 S_{мин} \cdot R}{D_p}, \text{ МПа}, \quad (5)$$

где  $S_{мин}$  – минимальная толщина стенки отвода, (с учетом минусового отклонения на трубу и утонения, полученного в процессе изгиба трубы-заготовки), см;

$R$  – допускаемое напряжение материала, принимаемое по соответствующим стандартам и техническим условиям на трубы, МПа;

$D_p$  – расчетный внутренний диаметр, см;

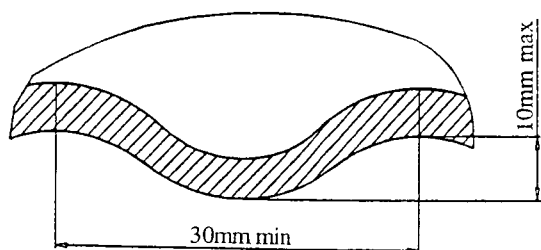
$D_p = D - S_{мин}$  -для труб менее DN 500 мм;

$D_p = D - 2S_{мин}$  -для труб DN 500 мм и более;

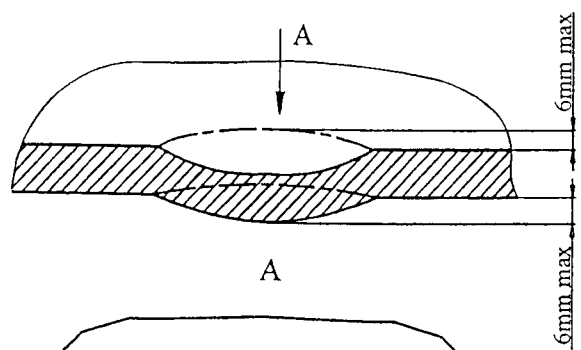
$D$  – наружный диаметр отвода, см.

1.4.16 По требованию заказчика сварные соединения отводов на изогнутом участке должны подвергаться 100% контролю неразрушающими методами. Нормы дефектов должны соответствовать нормам установленным для труб.

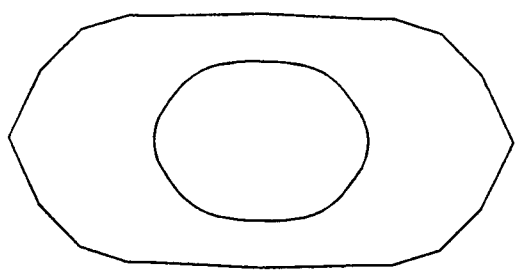
Инв. № подл.	Подп. и дата	Взам. Инв. №	Инв. № дубл.	Подп. и дата	Инв. № подл.	Изм.	Лист	№ докум.	Подпись	Дата	ГазТУ 102-488/2-05	Лист
												15



a



б



а – волнистость поверхности отвода в зоне изгиба  
 б – местный прогиб

Рисунок 4

Инв. № подл.	Подп. и Дата	Взам. Инв. №	Инв. № дубл.	Подп. и дата

Изм.	Лист	№ докум.	Подпись	Дата

ГазТУ 102-488/2-05

## 1.5 Требования к материалам

1.5.1 Для изготовления отводов должны применяться бесшовные и прямошовные электросварные трубы отечественной и импортной поставок, применяемые для строительства магистральных трубопроводов, кроме труб, содержащих в своем составе бор.

1.5.2 Трубы с поперечным (кольцевым) швом и с ремонтными подварками швов для изготовления отводов не допускаются .

1.5.3 Марки сталей и нормативные документы на трубы должны быть указаны в рабочих чертежах.

1.5.4 Оценку свариваемости сталей осуществляют по значению эквивалента углерода ( $C_3$ ), вычисляемого по формулам:

- для низколегированных марок сталей

$$C_3 = C + Mn/6 + (Cr + Mo + V) / 5 + (Cu + Ni) / 15 \quad (6);$$

- для углеродистых и низколегированных марок сталей только с кремнемарганцевой системой легирования (17ГС, 17Г1С, 09Г2С, )

$$C_3 = C + Mn / 6 \quad (7),$$

Cu, Ni, Cr, содержащиеся в трубных сталях как примеси, в подсчете не учитывают.

Величина эквивалента углерода не должна быть более 0,43.

1.5.5 Все трубы должны иметь документ о качестве, выданный их изготовителем. Трубы без такого документа для изготовления отводов не допускаются.

## 1.6 Маркировка отводов

1.6.1 Каждый отвод должен иметь маркировку.

Маркировка должна содержать:

- товарный знак ОАО «Трубодеталь»;
- буквенное обозначение;
- угол поворота отвода, в градусах;

Инв. № подл.	Подп. и дата	Взам. Инв. №	Инв. № дубл.	Подп. и дата	Изм.	Лист	№ докум.	Подпись	Дата	ГазТУ 102-488/2-05	Лист
											17

- наружный диаметр, мм;
- присоединительный размер (в скобках), мм<sup>1)</sup>;
- рабочее давление, МПа;
- коэффициент условий работы;
- класс прочности и через дробь эквивалент по углероду;
- радиус поворота в условных проходах (DN);
- строительные длины через дробь (A/B), мм;
- марку стали;
- пробное давление, МПа;
- обозначение климатического исполнения;
- обозначение настоящих технических условий;
- заводской номер и через тире год изготовления (две последние цифры);
- массу, кг;
- клеймо ОТК.

Пример маркировки отвода приведен в приложении В.

1.6.2 Маркировку следует наносить яркой несмываемой краской. Высота шрифта должна быть 30-80 мм в зависимости от размеров отвода.

Маркировку следует наносить на расстоянии 150-200 мм от торца отвода.

На отводы диаметрами DN 600-1200 маркировку следует наносить на один конец отвода на наружную поверхность, на другой конец - диаметрально противоположно на внутреннюю поверхность.

На отводы диаметрами до DN 500 маркировку следует наносить на оба конца на наружную поверхность диаметрально противоположно.

На отводы диаметрами до DN 500 с длиной развертки до 2000 мм включительно маркировку следует наносить на среднюю часть наружной вогнутой поверхности.

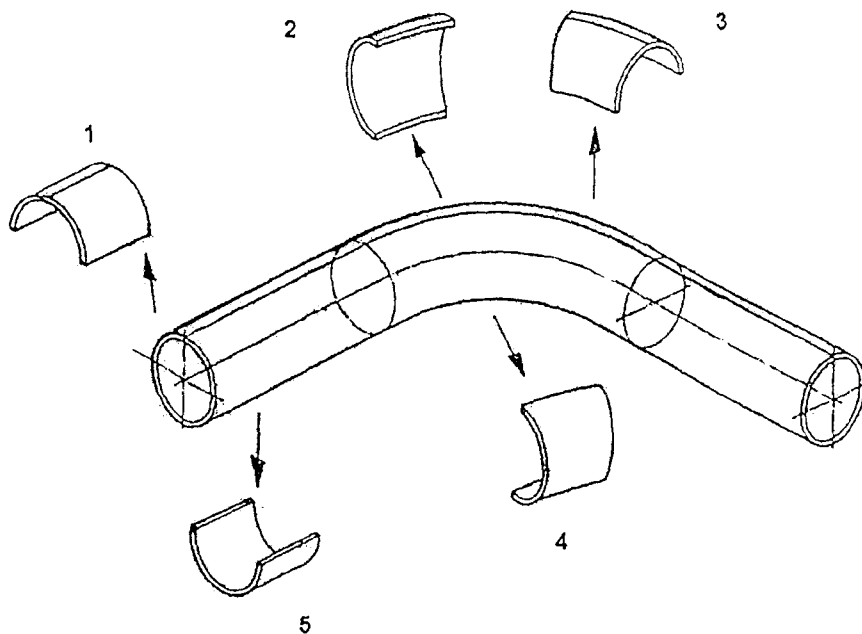
1.6.3 Допускается наносить маркировку другими способами.

<sup>1)</sup> При отсутствии в заказе толщины стенки трубы указывают номинальную толщину стенки отвода

Инв. № подл.	Подп. и дата
Взам. Инв. №	Инв. № дубл.
Подп. и Дата	

Изм.	Лист	№ докум.	Подпись	Дата	ГазТУ 102-488/2-05	Лист 18
------	------	----------	---------	------	--------------------	------------





- 1 – Сварной шов прямого участка.
- 2 – Основной металл на наружном (выпуклом) участке гнутого отвода
- 3 – Сварной шов гнутого участка.
- 4 – Основной металл на внутреннем (вогнутом) участке гнутого отвода.
- 5 – Основной металл прямого участка.

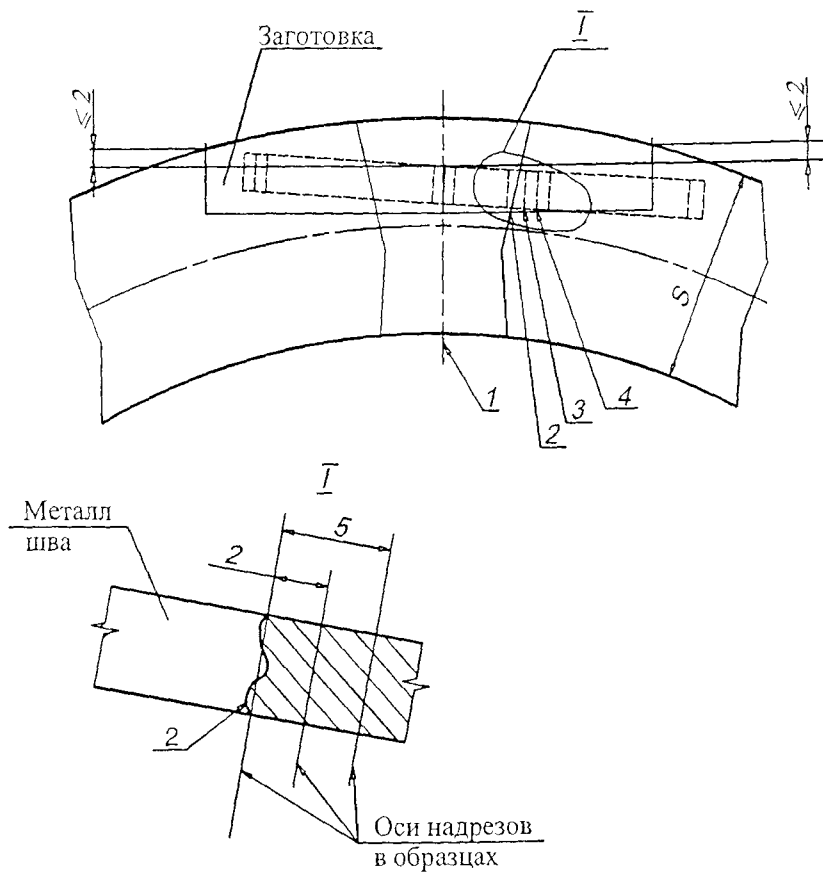
· Местоположение заготовок для отбора образцов для механических испытаний

Рисунок 5

Инв. № подл.	Подл. и Дата	Взам. Инв. №	Инв. № дубл.	Подл. и дата

Изм.	Лист	№ докум.	Подпись	Дата





- 1 – Центровая линия сварного шва.
- 2 – Линия сплавления.
- 3 – Линия сплавления +2мм.
- 4 – Линия сплавления +5мм.
- 5 – S - номинальная толщина стенки отвода.

Местоположение образцов с U-образным надрезом для испытаний сварного шва отвода, сваренного электродуговой сваркой под слоем флюса

Рисунок 6.

Инв. № подл.	Подп. и Дата	Инв. № дубл.	Подп. и дата
Взам. Инв. №			

Изм.	Лист	№ докум.	Подпись	Дата
------	------	----------	---------	------

2.3.4 Вырезку заготовок для образцов рекомендуется производить механическими способами, газокислородной или другими методами резки.

При использовании газокислородной резки для отбора образцов вся область, подвергнутая нагреву, должна быть полностью удалена в процессе подготовки образцов для испытаний.

Вырезка образцов должна производиться только механическим способом.

2.3.5 При изготовлении образцов допускается правка заготовок статической нагрузкой без применения нагрева.

На образцах из правленных заготовок допускается снижение относительного удлинения на значение деформации при правке  $\Delta\delta, \%$ , определяемое:

$$\Delta\delta = S_{\text{заг}} / 2r \cdot 100, \quad (8)$$

где  $S_{\text{заг}} = S_{\text{ном}}$  (номинальная толщина стенки отвода), мм;  
 $r$  – радиус кривизны заготовки перед правкой, мм.

2.3.6 Клеймение образцов может производиться любым способом так, чтобы клеймо располагалось вне рабочей части образца и сохранялось на нем после испытания.

2.3.7 При получении неудовлетворительных результатов испытаний хотя бы на одном из образцов, необходимо провести повторные испытания по тому виду испытаний, по которому получены неудовлетворительные результаты. Испытания необходимо провести на удвоенном количестве образцов, изготовленных из этого же отвода, если есть возможность их вырезать, или из другого аналогичного отвода.

При обнаружении в образцах дефектов эти образцы должны быть заменены новыми и испытания проведены вновь.

2.3.8 При получении неудовлетворительных результатов после повторных испытаний выясняются причины брака, после устранения которых изготавливается другой пробный отвод и назначаются новые испытания.

2.3.9 Отвод должен быть испытан пробным гидравлическим давлением, определенным по п. 1.4.15.

Контроль на соответствие п.п. 1.4.12-1.4.14 может производиться после гидравлических испытаний.

Инв. № подл.	Подп. и дата
Взам. Инв. №	Инв. № дубл.
Дата	Подп. и дата

Изм.	Лист	№ докум.	Подпись	Дата
------	------	----------	---------	------

ГазТУ 102-488/2-05

Лист

22

2.3.10 Результаты испытаний должны регистрироваться на предприятии-изготовителе в установленном порядке.

2.3.11 Положительные результаты типовых испытаний являются основанием для занесения их в паспорт серийных отводов, рекомендуемая форма которого указана в приложении Г.

2.4 По требованию потребителя приемка деталей проводится с участием организации, осуществляющей выходной контроль в интересах заказчика:

- при выявлении отклонений в технологии производства, измерениях и испытаниях «Деталей соединительных и узлов для магистральных газопроводов на  $P_p$  до 9,8 МПа», которые не были устранены или урегулированы в процессе производства, инспектор оформляет уведомление, по согласованной с заводом форме, на имя начальника службы качества для рассмотрения и выполнения действий со стороны завода в соответствии с принятыми на предприятии стандартами системы качества;
- факт приёмки продукции подтверждается подписью инспектора и печатью организации, осуществляющей выходной контроль, в каждом официальном экземпляре сертификата качества, оформляемого заводом.

### 3 МЕТОДЫ КОНТРОЛЯ

3.1 Контроль размеров отводов на соответствие п.п. 1.1 1.3.1–1.3.5; 1.4.1 – 1.4.8, должен производиться методами и средствами измерения, указанными в технологической документации.

3.2 Контроль качества поверхности на соответствие п.п. 1.4.9, 1.4.10 должен осуществляться внешним осмотром всей поверхности отвода и измерением величин дефектов средствами измерения, указанными в технологических документах.

3.3 Контроль отклонения расположения сварного шва на соответствие п.1.4.7 должен осуществляться визуально в процессе укладки каждой трубы на ложемент установки.

3.4 Контроль на соответствие подразделу 1.5 необходимо производить проверкой документации о качестве, выданной изготовителем, на трубы с целью

Инв. № подл.	Подп. и дата	Инв. № дубл.	Подп. и дата			
Взам. Инв. №	Инв. № дубл.	Подп. и дата	Инв. № дубл.			
Инв. № подл.	Подп. и дата	Инв. № дубл.	Подп. и дата			
Инв. № подл.	Подп. и дата	Инв. № дубл.	Подп. и дата			
Изм.	Лист	№ докум.	Подпись	Дата	ГазТУ 102-488/2-05	Лист 23

подтверждения наличия и правильности заполнения, полноты необходимых сведений, соответствия требованиям стандартов и технических условий на трубы.

3.5 Контроль маркировки на соответствие подразделу 1.6 должен осуществляться внешним осмотром.

3.6 Контроль механических свойств материала отводов на соответствие п.п. 1.4.12-1.4.14 следует производить:

3.6.1 Испытанием основного металла на растяжение на двух круглых пятикратных образцах типа III по ГОСТ 1497 для определения временного сопротивления разрыву, предела текучести и относительного удлинения.

Номер образца следует выбирать в зависимости от толщины стенки детали. Направление образцов должно соответствовать техническим условиям на трубы.

3.6.2 Испытанием сварного соединения на статическое растяжение на двух плоских поперечных образцах типа XIII, XV по ГОСТ 6996 для определения временного сопротивления разрыву наиболее слабого участка соединения.

3.6.3 Испытанием основного металла отвода на ударный изгиб на шести поперечных образцах (три с концентратором вида U (Менаже) и три с концентратором вида V (Шарпи)) по ГОСТ 9454.

3.6.4 Испытанием металла сварного соединения на ударный изгиб на образцах с концентратором вида U с надрезами по центру шва, зоне сплавления и зоне термического влияния в соответствии с рисунком 6 на поперечных образцах по ГОСТ 6996 (количество образцов нормируется техническими условиями на трубы).

3.6.5 Испытания следует проводить:

- на образцах с концентратором вида U:

а) для отводов исполнения У – при температуре минус 40°C;

б) для отводов исполнения УХЛ – при температуре минус 60°C;

- на образцах с концентратором вида V:

а) для отводов исполнения У – при температуре 0°C;

б) для отводов исполнения УХЛ – при температуре минус 20°C;

Типы образцов для испытаний на ударный изгиб выбираются в зависимости от толщины стенки отвода.

Инв. № подл.	Подп. и Дата	Взам. Инв. №	Инв. № дубл.	Подп. и дата					
Изм.	Лист	№ докум.	Подпись	Дата	ГазТУ 102-488/2-05				Лист
									24



## 4 ТРАНСПОРТИРОВАНИЕ И ХРАНЕНИЕ

4.1 Наличие и вид упаковки устанавливается по договоренности.

4.2 Отводы могут транспортироваться любым видом транспорта в соответствии с правилами перевозки на данном виде транспорта.

4.3 Отводы должны храниться на открытых площадках, расположенных в макроклиматических районах с умеренным и холодным климатом (обозначение условий хранения изделий по ГОСТ 15150 – Ж1).

4.4 Отводы должны храниться у изготовителя и потребителя в штабелях.

Высота штабеля не должна превышать для отводов диаметрами:

- до DN 400 - 5 Дн;
- DN 500-700 - 3 Дн;
- DN 800-1400 - 2 Дн.

## 5 УКАЗАНИЯ ПО ПРИМЕНЕНИЮ

5.1 Отводы должны эксплуатироваться в соответствии с их назначением и условиями работы (давление, коэффициент условий работы, климатическое исполнение) и свойств транспортируемых веществ.

5.2 Отводы при установке в трубопровод соединяются с его элементами электрической дуговой сваркой.

При сборке под сварку должны применяться приспособления и устройства, и обеспечивающие выполнение требований СНиП III -42, ВСН 006.

5.3 Постоянная рабочая температура не выше 150<sup>0</sup> С.

5.4 Минимальная температура при остановке перекачки продукта не должна быть ниже:

- минус 60<sup>0</sup> С для климатического исполнения УХЛ;
- минус 40<sup>0</sup> С для климатического исполнения У.

Минимальная температура эксплуатации не должна быть ниже:

- минус 40<sup>0</sup> С. для климатического исполнения УХЛ;
- минус 20<sup>0</sup> С для климатического исполнения У.

5.5 Эксплуатация производится на участках трубопроводов, указанных в паспорте отвода.

5.6 Отводы должны нагружаться только статическим внутренним давлением.

Подп. и дата	
Инв. № дубл.	
Взам. Инв. №	
Подп. и Дата	
Инв. № подл.	

					ГазТУ 102-488/2-05	Лист
Изм.	Лист	№ докум.	Подпись	Дата		26

## 6 ТРЕБОВАНИЯ БЕЗОПАСНОСТИ, ПОЖАРНАЯ БЕЗОПАСНОСТЬ И ОХРАНА ОКРУЖАЮЩЕЙ СРЕДЫ

6.1 Отводы гнутые, соответствующие настоящим техническим условиям, не являются опасными для людей и окружающей среды – не угрожают здоровью и не загрязняют атмосферу, не вызывают возгорания.

6.2 Конструкция и эксплуатационные характеристики отводов соответствуют требованиям стандартов системы безопасности – ГОСТ 12.0.001, ГОСТ 12.1.003 – ГОСТ 12.1.005, ГОСТ 12.1.008.

6.3 Производственные и складские помещения, оборудование и технологический процесс производства соответствует требованиям ГОСТ 12.1.004, ГОСТ 12.1.019, ГОСТ 12.2.003, ГОСТ 12.3.002; правилам технической эксплуатации электроустановок и правилам техники безопасности электроустановок потребителей; правилам безопасности в газовом хозяйстве предприятий; правилам пожарной безопасности предприятий; правилам устройства и безопасной эксплуатации грузоподъемных кранов; санитарным нормам и правилам организации технологических процессов и гигиеническим требованиям к производственному оборудованию; инструкциям (руководствам) по обслуживанию и эксплуатации оборудования, разработанным заводами-изготовителями; инструкциями по безопасности труда для соответствующих профессий.

## 7 ГАРАНТИЯ ИЗГОТОВИТЕЛЯ

7.1 Изготовитель гарантирует соответствие отводов требованиям настоящим техническим условиям при соблюдении потребителем условий транспортирования, хранения и эксплуатации.

Изн. № подл.	Подп. и Дата	Взам. Изн. №	Изн. № дубл.	Подп. и дата

Изм.	Лист	№ докум.	Подпись	Дата	ГазГУ 102-488/2-05	Лист 27
------	------	----------	---------	------	--------------------	------------





**Нейтральная зона (ось)** – зона отвода, в которой при изгибе не протекают пластические деформации растяжения и сжатия.

**Строительная длина отвода** – расстояние от плоскости торца до точки пересечения осевых линий, перпендикулярных к плоскостям торцов.

**Прямые участки отвода** – концевые участки отводов, не подвергавшиеся изгибу.

**Косина реза** – отклонение расположения торца от перпендикулярности относительно оси или базовой поверхности при обработке торцов и контроле.

**Кромка** - обработанный механическим способом конец отвода для соединения с трубами посредством сварки.

**Присоединительный размер** – размер кромки отвода, равный толщине стенки трубы, для соединения с которой предназначен отвод.

**Класс прочности** – условное обозначение характеристики материала трубы, соответствующее минимальному значению временного сопротивления разрыву  $\sigma_b$  в кгс/мм<sup>2</sup>; обозначается символами, например: K48, K50.

2. В технических условиях применяются следующие обозначения:

$P_p$  - рабочее давление в трубопроводе;

$P_{пр}$  - пробное (испытательное) давление;

DN - условный проход;

D - наружный диаметр отводов;

R - радиус изгиба отвода;

$\phi$  - угол изгиба отвода;

Q - отклонение от расположения торцов (косина реза);

S - номинальная толщина стенки отводов;

$S_p$  - расчетная толщина стенки ;

A, B – строительные длины отвода гнутого;

Q - строительная длина изогнутого участка отвода гнутого;

L, L<sub>1</sub> - длины прямых участков отвода гнутого;

O – овальность детали.

Инв. № подл.	Подп. и Дата	Взам. Инв. №	Инв. № дубл.	Подп. и дата	ГазТУ 102-488/2-05				Лист
									29
Изм.	Лист	№ докум.	Подпись	Дата					

**ПРИЛОЖЕНИЕ Б**  
(справочное)

Строительная длина **A**, мм. (начального конца) гнутого отвода для **R = 5 DN**  
**Условный Диаметр DN, мм**

Угол изгиба (поворота) φ, °	Условный Диаметр DN, мм													
	200	250	300	350	400	500	600	700	800	1000	1200	1400		
1	700	700	700	700	700	700	700	700	700	700	700	700	700	
2	700	700	700	700	700	700	700	700	700	700	700	700	700	
3	700	700	700	700	700	700	700	700	700	700	700	700	700	
4	700	700	700	700	700	700	700	700	700	700	700	700	700	
5	700	700	700	700	700	700	700	700	700	700	700	700	700	
6	700	700	700	700	700	700	700	700	700	700	700	700	700	
7	700	700	700	700	700	700	700	700	700	700	700	700	700	
8	700	700	700	700	700	700	700	700	700	700	700	700	700	
9	700	700	700	700	700	700	700	700	700	700	700	700	700	
10	700	700	700	700	700	700	700	700	700	700	700	700	700	
11	700	700	700	700	700	700	700	700	700	700	700	700	700	
12	700	700	700	700	700	700	700	700	700	700	700	700	700	
13	700	700	700	700	700	700	700	700	700	700	700	700	700	
14	700	700	700	700	700	700	700	700	700	700	700	700	700	
15	700	700	700	700	700	700	700	700	700	700	700	700	700	
16	700	700	700	700	700	700	700	700	700	700	700	700	700	
17	700	700	700	700	700	700	700	700	700	700	700	700	700	
18	700	700	700	700	700	700	700	700	700	700	700	700	700	
19	700	700	700	700	700	700	700	700	700	700	700	700	700	
20	700	700	700	700	700	700	700	700	700	700	700	700	700	
21	700	700	700	700	700	700	700	700	700	700	700	700	700	
22	700	700	700	700	700	700	700	700	700	700	700	700	700	
23	700	700	700	700	700	700	700	700	700	700	700	700	700	
24	700	700	700	700	700	700	700	700	700	700	700	700	700	
25	700	700	700	700	700	700	700	700	700	700	700	700	700	
26	700	700	700	700	700	700	700	700	700	700	700	700	700	
27	700	700	700	700	700	700	700	700	700	700	700	700	700	
28	700	700	700	700	700	700	700	700	700	700	700	700	700	
29	700	700	700	700	700	700	700	700	700	700	700	700	700	
30	700	700	700	700	700	700	700	700	700	700	700	700	700	

Изм.	Лист	№ докум.	Подпись	Дата

Ив. № подл.	Подп. и Дата	Взам. Ив. №	Ив. № дубл.	Подп. и Дата

Продолжение приложения Б

Изм.	Лист	№ докум.	Подпись	Дата	Ив. № подл.	Подл. и Дата	Взам. Ив. №	Ив. № дубл.	Подл. и дата
------	------	----------	---------	------	-------------	--------------	-------------	-------------	--------------

Угол изгиба (поворота) φ, °	Условный диаметр DN, мм											
	200	250	300	350	400	500	600	700	800	1000	1200	1400
31						1350	1500	1650	1800	2050	2350	2600
32	950	1000	1100	1150	1250	1400	1550	1700	1850	2100	2400	2700
33		1050		1200						2150	2450	2750
34			1150	1250	1300	1450	1600	1750	1900	2200	2500	2800
35	1000					1500	1650	1800	1950	2250	2550	2900
36										2300	2600	2950
37										2350	2650	3000
38		1100	1200	1300	1350	1550	1700	1850	2000	2300	2700	3100
39				1300	1400	1600	1750	1950	2100	2400	2800	3150
40										2500	2850	3200
41	1050	1150	1250	1350	1450	1650	1800	2000	2200	2550	2900	3300
42										2600	3000	3350
43										2650	3050	3450
44										2700	3100	3500
45		1200	1300	1400	1500	1700	1900	2100	2300	2700	3100	3500
46	1100					1750	1950	2150	2350	2750	3150	3550
47										-	-	-
48			1350	1450	1550	1800	2000	2200	2400	-	-	-
49		1250		1600	1600	1800	2050	2250	2450	-	-	-
50				1500	1500	1850	2100	2300	2500	-	-	-
51	1150									-	-	-
52		1300	1400	1550	1650	1900	2150	2400	2600	-	-	-
53										-	-	-
54			1450	1600	1700	1950	2200	2450	2700	-	-	-
55	1200			1600	1750	2000	2250	2500	2750	-	-	-
56		1350		1650	1750	2050	2300	2550	2800	-	-	-
57				1650	1800	2050	2300	2600	2850	-	-	-
58			1500	1650	1800	2050	2350	2650	2900	-	-	-
59	1250	1400	1550	1700	1850	2100	2400	2700	2950	-	-	-
60				1700	1850	2100	2400	2700	3000	-	-	-



Изм.	Лист	№ докум.	Подпись	Дата
Ив. № подл.	Подп. и Дата	Взам. Ив. №	Ив. № дубл.	Подп. и дата

Строительная длина изогнутой части отвода, а, мм, для R = 5 DN  
Условный диаметр DN, мм

Угол изгиба (поворот) φ, °	200	250	300	350	400	500	600	700	800	1000	1200	1400
1	9	11	14	16	18	22	27	31	35	44	53	62
2	18	22	27	31	35	44	53	62	70	88	105	123
3	27	33	40	46	53	66	79	92	105	131	158	184
4	35	44	53	62	70	88	105	123	140	175	210	245
5	44	55	66	77	88	110	131	153	175	219	262	306
6	53	66	79	92	105	132	158	184	210	263	315	367
7	62	77	92	108	123	153	184	215	245	306	367	429
8	70	88	105	123	140	175	210	245	280	350	420	490
9	79	99	119	138	158	197	237	276	315	394	473	551
10	88	110	132	154	175	219	263	307	350	438	525	613
11	97	121	145	169	193	241	289	338	385	482	578	675
12	106	132	158	184	211	263	316	368	421	526	631	736
13	114	143	171	200	228	285	342	399	456	570	684	798
14	123	154	185	215	246	307	369	430	492	614	737	860
15	132	165	198	231	264	330	395	461	527	659	790	922
16	141	176	211	246	282	352	422	492	563	703	844	984
17	150	187	225	262	299	374	449	524	598	748	897	1047
18	159	198	238	278	317	396	476	555	634	792	951	1109
19	168	210	252	293	335	419	503	586	670	837	1005	1172
20	177	221	265	309	353	441	529	618	706	882	1058	1235
21	186	232	279	325	371	464	557	649	742	927	1113	1298
22	195	243	292	341	389	486	584	681	778	972	1167	1361
23	204	255	306	357	407	509	611	713	814	1018	1221	1425
24	213	266	319	372	426	532	638	744	851	1063	1276	1488
25	222	278	333	388	444	555	666	776	887	1109	1331	1552
26	231	289	347	405	462	578	693	809	924	1155	1386	1617
27	241	301	361	421	481	601	721	841	961	1201	1441	1681
28	250	312	374	437	499	624	748	873	998	1247	1496	1746
29	259	324	388	453	518	647	776	906	1035	1294	1552	1811
30	268	335	402	469	535	670	804	938	1072	1340	1608	1876

Изм.	Лист	№ докум.	Подпись	Дата	Ив. № подл.	Взам. Ив. №	Ив. № дубл.	Подп. и дата

Угол изгиба (поворота) φ, °	Условный диаметр DN, мм											
	200	250	300	350	400	500	600	700	800	1000	1200	1400
31	278	347	416	486	555	694	832	971	1110	1387	1664	1942
32	287	359	431	502	574	717	861	1004	1147	1434	1721	2008
33	297	371	445	519	593	741	889	1037	1185	1482	1778	2074
34	306	383	459	536	612	765	918	1071	1223	1529	1835	2141
35	316	395	473	552	631	789	946	1104	1262	1577	1892	2208
36	325	407	488	569	650	813	975	1138	1300	1625	1950	2275
37	335	419	502	586	670	837	1004	1172	1339	1673	2008	2343
38	345	431	517	603	689	861	1033	1206	1378	1722	2066	2411
39	355	443	532	620	709	886	1063	1240	1417	1771	2125	2479
40	364	455	546	637	728	910	1092	1274	1456	1820	2184	2548
41	374	468	561	655	748	935	1122	1309	1496	1870	2244	2618
42	384	480	576	672	768	960	1152	1344	1536	1920	2304	2688
43	394	493	591	690	788	985	1182	1379	1576	1970	2364	2758
44	405	506	607	708	809	1011	1213	1415	1617	2021	2425	2829
45	415	518	622	725	829	1036	1243	1450	1657	2072	2486	2900
46	425	531	637	743	849	1062	1274	1486	1698	-	-	-
47	435	544	653	761	870	1088	1305	1522	1740	-	-	-
48	446	557	668	780	891	1114	1336	1559	1781	-	-	-
49	456	570	684	798	912	1140	1368	1596	1823	-	-	-
50	467	583	700	817	933	1166	1399	1633	1866	-	-	-
51	477	597	716	835	954	1193	1431	1670	1908	-	-	-
52	488	610	732	854	976	1220	1464	1708	1951	-	-	-
53	499	624	748	873	998	1247	1496	1746	1995	-	-	-
54	510	637	765	892	1020	1274	1529	1784	2039	-	-	-
55	521	651	781	911	1042	1302	1562	1822	2083	-	-	-
56	532	665	798	931	1064	1330	1596	1861	2127	-	-	-
57	543	679	815	951	1086	1358	1629	1901	2172	-	-	-
58	555	693	832	971	1109	1386	1663	1941	2218	-	-	-
59	566	708	849	991	1132	1415	1698	1981	2264	-	-	-
60	578	722	867	1011	1155	1444	1733	2021	2310	-	-	-

Инв. № подл.	Подп. и Дата	Взам. Инв. №	Инв. № дубл.	Подп. и дата

Угол изгиба (поворота) φ, °	Условный диаметр DN, мм											
	200	250	300	350	400	500	600	700	800	1000	1200	1400
61	590	737	884	1031	1179	1473	1768	2062	2357	-	-	-
62	601	752	902	1052	1202	1503	1803	2104	2404	-	-	-
63	613	767	920	1073	1226	1533	1839	2145	2452	-	-	-
64	625	782	938	1094	1250	1563	1875	2188	2500	-	-	-
65	638	797	956	1115	1275	1593	1912	2230	2549	-	-	-
66	650	812	975	1137	1299	1624	1949	2273	2598	-	-	-
67	662	828	993	1159	1324	1655	1986	2317	2648	-	-	-
68	675	844	1012	1181	1350	1687	2024	2361	2699	-	-	-
69	688	860	1031	1203	1375	1719	2062	2406	2750	-	-	-
70	701	876	1051	1226	1401	1751	2101	2451	2801	-	-	-
71	714	892	1070	1249	1427	1784	2140	2497	2854	-	-	-
72	727	909	1090	1272	1454	1817	2180	2543	2907	-	-	-
73	740	925	1110	1295	1480	1850	2220	2590	2960	-	-	-
74	754	942	1131	1319	1508	1884	2261	2638	3015	-	-	-
75	768	960	1151	1343	1535	1919	2302	2686	3070	-	-	-
76	782	977	1172	1368	1563	1954	2344	2735	3126	-	-	-
77	796	995	1194	1393	1591	1989	2387	2785	3182	-	-	-
78	810	1013	1215	1418	1620	2025	2430	2835	3240	-	-	-
79	825	1031	1237	1443	1649	2061	2474	2886	3298	-	-	-
80	840	1049	1259	1469	1679	2098	2518	2937	3357	-	-	-
81	855	1068	1282	1495	1709	2136	2563	2990	3417	-	-	-
82	870	1087	1304	1522	1739	2174	2608	3043	3478	-	-	-
83	885	1106	1328	1549	1770	2212	2655	3097	3539	-	-	-
84	901	1126	1351	1576	1801	2252	2702	3152	3602	-	-	-
85	917	1146	1375	1604	1833	2291	2749	3208	3666	-	-	-
86	933	1166	1399	1632	1866	2332	2798	3264	3731	-	-	-
87	949	1187	1424	1661	1898	2373	2847	3322	3796	-	-	-
88	966	1208	1449	1690	1932	2415	2898	3380	3863	-	-	-
89	983	1229	1475	1720	1966	2457	2949	3440	3931	-	-	-
90	1000	1250	1500	1750	2000	2500	3000	3500	4000	-	-	-

ПРИЛОЖЕНИЕ В  
(обязательное)

Пример маркировки отвода

Отвод гнутый с углом изгиба 12°, наружным диаметром 1020 мм, для соединения с трубой с толщиной стенки 24 мм, класса прочности 60, с эквивалентом по углероду 0,42, на рабочее давление 10 МПа при коэффициенте условий работы 0,75, с радиусом изгиба 5 DN, со строительными длинами по 1300 мм, из стали 10Г2ФБЮ, испытанный давлением 13 МПа, для климатического исполнения УХЛ, температура испытания образцов KCV – минус 20° С, соответствующий ГазТУ 102-488/2-05, с заводским номером 032, изготовленный в 2005 году, масса отвода – 2660 кг, отвод принят ОТК:



ОГ 12°-1020(24) -10-0,75 -  $\frac{K60}{0,42}$  -5DN-1300/1300-10Г2ФБЮ-13-УХЛ – 20 °С

ГазТУ 102-488/2-05

№ 032-05      Масса 2660 кг      ОТК

Инв. № подл.	Подп. и Дата				ГазТУ 102-488/2-05	Лист	
	Взам. Инв. №						36
	Инв. № дубл.						
	Подп. и дата						
Изм.	Лист	№ докум.	Подпись	Дата			



**ПРИЛОЖЕНИЕ Г**  
(рекомендуемое)



**ПАСПОРТ**

Предприятие-изготовитель \_\_\_\_\_

Адрес \_\_\_\_\_

Отвод гнутый ОГ \_\_\_\_\_  
(полное обозначение отводов)

Заводской номер \_\_\_\_\_ Масса, кг \_\_\_\_\_

Материал \_\_\_\_\_  
(обозначение по ГОСТ, ТУ)

**Выписка из сертификатов труб**

№ серт и- фик ата	Химический состав, %													
	C x 100	Mn x 100	Si x 100	P x 1000	S x 1000	Cr x 100	Ni x 100	Cu x 100	Al x 1000	Ti x 1000	N2 x 1000	Nb x 1000	V x 1000	C <sub>э</sub> x 1

**Механические свойства основного металла отвода**

Номер плавки	Временное сопротивление, МПа (кгс/мм <sup>2</sup> )	Предел текучести, МПа (кгс/мм <sup>2</sup> )	Относительное удлинение, %	Ударная вязкость, Дж/см <sup>2</sup> (кгс.м/см <sup>2</sup> ) при °С	
				KCU	KCV

**Механические свойства сварного соединения отвода**

Номер партии трубы	Временное сопротивление, МПа (кгс/мм <sup>2</sup> )	Ударная вязкость, Дж/см <sup>2</sup> (кгс.м/см <sup>2</sup> ) при °С		Угол изгиба, град.
		KCU	KCU	
		Центр шва	Линия сплавления	
	+2мм	+5мм		

Пробное гидравлическое давление \_\_\_\_\_ МПа (кгс/см<sup>2</sup>)

Класс прочности отвода \_\_\_\_\_

Марка стали \_\_\_\_\_

Эквивалент по углероду C<sub>э</sub> \_\_\_\_\_ Твердость \_\_\_\_\_ HB

Коэффициент надежности по материалу K<sub>1</sub> \_\_\_\_\_

Отвод гнутый соответствует требованиям ГазТУ 102-488/2-05

Штамп (печать) ОТК  
« \_\_\_\_\_ » \_\_\_\_\_ 200\_\_ г.

Начальник ОТК  
Мастер ОТК

Примечание - Марка стали в обозначении отводов из импортных труб не указывается.

Подп. и дата	
Инв. № дубл.	
Взам. Инв. №	
Подп. и Дата	
Инв. № подл.	

Изм.	Лист	№ докум.	Подпись	Дата	ГазТУ 102-488/2-05	Лист 37
------	------	----------	---------	------	--------------------	------------

ПРИЛОЖЕНИЕ Д  
(справочное)

**Перечень ссылочных документов**

ГОСТ 1497-84	Металлы. Методы испытания на растяжение
ГОСТ 3845-75	Трубы металлические. Метод испытания гидравлическим давлением
ГОСТ 6996-66	Сварочные соединения. Методы определения механических свойств
ГОСТ 9454-78	Металлы. Метод испытания на ударный изгиб при пониженных, комнатных и повышенных температурах
ГОСТ 15150-69	Машины, приборы и другие технические изделия. Исполнения для различных климатических районов. Категории, условия эксплуатации, хранения и транспортирования в части воздействия климатических факторов внешней среды.
ГОСТ 21014-88	Прокат черных металлов. Термины и определения дефектов поверхности
ГОСТ 28338-89	Проходы условные (размеры номинальные). Ряды
СНиП 2.05.06-85*	Магистральные трубопроводы. Строительные нормы и правила
СНиП III-42-80	Правила производства и приемки работ. Магистральные трубопроводы. Строительные нормы и правила

Инв. № подл.	Подп. и дата
Взам. Инв. №	Инв. № дубл.
Подп. и Дата	Подп. и дата

Изм.	Лист	№ докум.	Подпись	Дата	ГазТУ 102-488/2-05	Лист
						38



Открытое акционерное общество  
«ТРУБОДЕТАЛЬ»

ОКП 14 6900

УДК 621.643.4

Группа Г 18

ДЕТАЛИ СОЕДИНИТЕЛЬНЫ И УЗЛЫ ДЛЯ МАГИСТРАЛЬНЫХ  
ГАЗОПРОВОДОВ НА  $P_p$  ДО 9,8 МПа (100 КГС/СМ<sup>2</sup>)

УЗЛЫ МОНТАЖНЫЕ ДЛЯ МАГИСТРАЛЬНЫХ  
И ПРОМЫСЛОВЫХ ГАЗОПРОВОДОВ  
НА  $P_p$  ДО 9,8 МПа (100 кгс/см<sup>2</sup>)

Технические условия

**ГазТУ 102-488/3-05**

**Часть 3**

Инд. №поддл.	Подп. и Дата	Взам.инв. №	Инв. № дубл.	Подп.и дата

Настоящие технические условия распространяются на узлы монтажные и детали с переходными кольцами для магистральных и промышленных газопроводов, технологических обвязок компрессорных станций и других объектов газовой промышленности с рабочим давлением до 9,8 МПа (100 кгс/см<sup>2</sup>) включительно, условными диаметрами от DN 200 до DN 1400<sup>1)</sup>, изготавливаемые ОАО «Трубо-деталь».

Применение узлов способствует:

- сокращению сроков строительства;
- повышению качества сборочных и сварочных работ;
- сокращению количества сварочных работ, производимых в полевых условиях.

## 1 ОБЩИЕ ПОЛОЖЕНИЯ

1.1 Узлы трубопроводов представляют собой участки трубопроводов, выделенные из общего состава трубопровода или другого строящегося объекта.

1.2 Разработчиком чертежей узлов трубопроводов является, как правило, организация-разработчик основного комплекта чертежей объекта, либо предприятие-изготовитель узлов, работающее с этими чертежами.

<sup>1)</sup> ГОСТ 28338 – Проходы условные (Размеры номинальные). Ряды.

Инв. № подл.	Подп. и Дата	Взам. инв. №	Инв. № дубл.	Подп. и дата

					ГазТУ 102-488/3 -05				
Изм.	Лист	№ докум.	Подпись	Дата			Лит.	Лист	Листов
Разраб.		Первухина	<i>Первухина</i>		Узлы монтажные для магистральных и промышленных газопроводов на Pp до 9,8 МПа (100 кгс/см <sup>2</sup> ) Технические условия Часть 3			2	31
Провер.		Мудрак	<i>Мудрак</i>						
Гл. констр.		Рязанцев	<i>Рязанцев</i>						
Н. Контр.		Паршутина	<i>Паршутина</i>						
Утв.									
							ОАО «Трубодеталь»		

## 2 ТЕХНИЧЕСКИЕ ТРЕБОВАНИЯ

2.1 Конструкция и размеры узлов трубопроводов и деталей с переходными кольцами (далее узлы) должны соответствовать требованиям настоящих технических условий и рабочих чертежей, разработанных с учетом требований проектных чертежей и утвержденных в установленном порядке.

### 2.2 Основные параметры и характеристики

2.2.1 Узлы должны соответствовать следующему ряду рабочих давлений: 1,57 (16); 2,45 (25); 3,92 (40); 5,49 (56); 6,28 (64); 7,4 (75); 8,3 (85); 9,8 (100) МПа (кгс/см<sup>2</sup>).

Допускается изготовление узлов на другие значения рабочих давлений по договоренности.

2.2.2 Узлы изготавливают двух климатических исполнений:

- У – для макроклиматических районов с умеренным климатом;
- УХЛ – для макроклиматических районов с умеренным и холодным климатом.

Обозначения климатического исполнения У и УХЛ соответствуют ГОСТ 15150.

2.2.3 Минимальная температура стенки трубопровода при эксплуатации не должна быть ниже для изделий исполнения:

- У – 253К (минус 20°С);
- УХЛ – 233К (минус 40°С).

Минимальная температура стенки трубопровода или воздуха при строительстве и монтажных работах и остановке перекачки продукта не должна быть ниже для изделий исполнения:

- У – 233К (минус 40°С)<sup>1)</sup>;
- УХЛ – 213К (минус 60°С).

Максимальная температура стенки трубопровода при эксплуатации не должна быть выше 150°С для всех исполнений.

<sup>1)</sup> Для узлов из стали 20 – температура 243К (минус 30°)

Инв. № полп.	Полп. и дата	Взам. инв. №	Инв. № лубл.	Полп. и дата	Лист	ГазТУ 102 - 488/3 -05	3										
								Изм.	Лист	№ докум.	Подпись	Дата					

2.2.4 Коэффициенты условий работы узлов устанавливаются в зависимости от категории участков трубопровода:

- $m = 0,75$  – для участков трубопроводов III, II и I категорий;
- $m = 0,6$  - для участков трубопроводов категории «В».

Допускается для участков трубопроводов любой категории использовать узлы по коэффициенту условий работы  $m = 0,6$ .

### 2.3 Технические требования

2.3.1 На сборку узлов должны поставляться детали, кольца, обечайки, прошедшие приемо-сдаточные испытания и принятые ОТК.

2.3.2 При сборке узла сварные продольные швы деталей следует располагать на расстоянии не менее 100 мм относительно друг друга.

2.3.3 Номинальные размеры узлов не должны превышать:

- длина – 11,8 м;
- ширина – 2,9 м;
- высота – 3,6 м.

2.3.4 Предельные отклонения на строительные размеры L (рисунок 1) не должны превышать:

- до 3 м                    -  $\pm 10,0$ , мм;
- св. 3 до 10 м        -  $\frac{\pm IT17}{2}$ , мм;
- св. 10 м                -  $\pm 30,0$  мм.

2.3.5 Отклонения размеров между осями соседних тройников и других деталей, входящих в узел, не должны превышать для узлов с магистралями:

- до DN 1200        -  $\pm 10$  мм;
- DN 1400            -  $\pm 12$  мм.

Инв. № полп.	Полп. и дата		Инв. № публ.		Полп. и дата	
	Взам. инв. №		Инв. № публ.		Полп. и дата	
	Полп. и дата		Инв. № публ.		Полп. и дата	
	Полп. и дата		Инв. № публ.		Полп. и дата	
Изм.	Лист	№ докум.	Подпись	Дата	ГазТУ 102 - 488/3 -05	
					Лист	4

2.3.6 Отклонения угловых размеров не должно превышать  $\pm 30'$ ;

перекос осей (рисунок1) не должен превышать:

- $\pm 2,5$  мм на один метр узла;
- не более  $\pm 8$  мм на весь последующий участок узла.

2.3.7 Предельные отклонения по диаметрам, овальности, расположению торцов деталей из труб (кольца, обечайки) должны соответствовать требованиям нормативно-технической документации, по которой они поставляются.

2.3.8 Отклонения от плоскостности на торцах узлов не должны превышать значений для условных проходов:

- от DN 200 до DN 500 - 1,0 мм;
- свыше DN 500 - 2,0 мм.

2.3.9 Отклонения от прямолинейности (кривизна узла) или наибольшее расстояние от поверхности цилиндрических элементов до прикладываемой жесткой металлической линейки длиной один метр не должно превышать 3 мм.

2.3.10 Узлы на концах должны иметь механически обработанные кромки в соответствии с рисунком 2 и таблицей 1 и 2.

При подготовке кромок газокислородной резкой обязательна зачистка абразивным инструментом на глубину не менее 1 мм.

Если разность толщин стенок детали и присоединяемой трубы не превышает 2,5 мм (для толщин стенок, максимальная из которых 12 мм и менее) и 3 мм (для толщин стенок, максимальная из которых более 12), то внутренний скос не производится (типы 1 и 2).

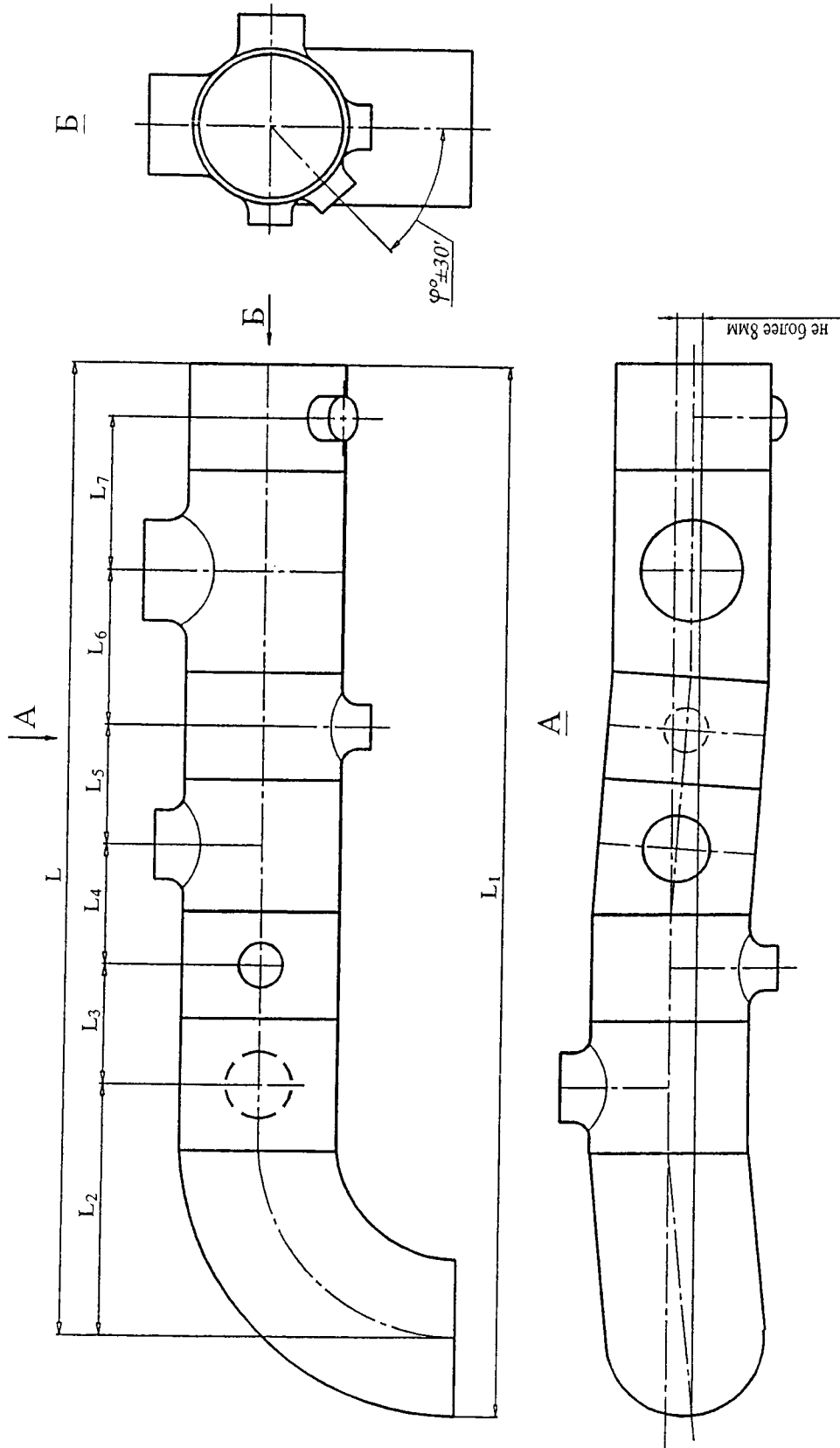
Если разность толщин стенок превышает указанные выше значения, но не более 0,5 толщины более тонкой из стыкуемых стенок, то следует выполнять внутренний скос кромки (тип 3 -5).

Инв. № полп.	Полп. и дата
Взам. инв. №	Полп. и дата
Инв. № лубл.	Полп. и дата

Изм.	Лист	№ докум.	Подпись	Дата
------	------	----------	---------	------



Инв. № полп.	Полп. и дата	Взам. инв. №	Инв. № лубп.	Полп. и дата

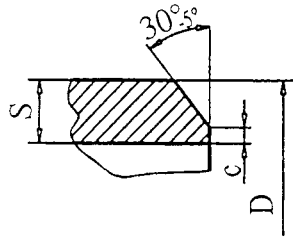


Изм.	Лист	№ докум.	Подпись	Дата

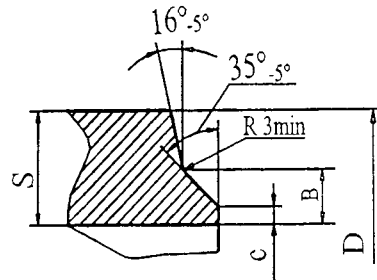
ГазТУ 102 - 488/3 -05

Рисунок 1

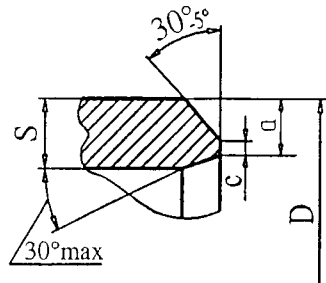
Тип 1.



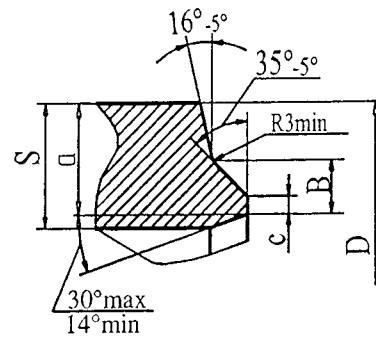
Тип 2.



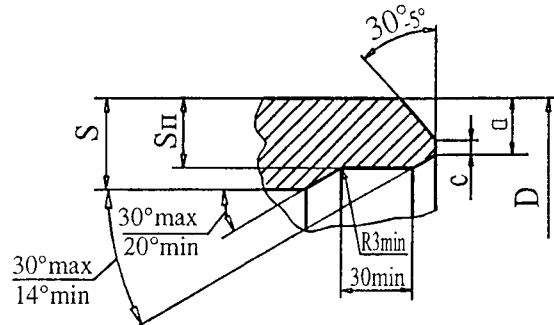
Тип 3.



Тип 4.



Тип 5.



$$S_p \leq 1,5D$$

$$D = S_{гр}$$

S – толщина стенки детали;

D – толщина стенки присоединяемой трубы;

C – ширина кольцевого притупления;

B – высота скоса;

Sp – толщина стенки на внутреннем диаметре расточки.

Рисунок 2

Инв. № полп.	Полп. и дата	Взам. инв. №	Инв. № лубп.	Полп. и дата

Изм.	Лист	№ докум.	Подпись	Дата

При разности стыкуемых толщин более чем 0,5 толщины наиболее тонкой стенки следует предусматривать переходные кольца или выполнять разделку кромок по типу 5.

При выполнении разделки кромки возможно неравномерное по ширине или частичное образование внутренней или наружной фасок.

Размеры  $\Delta$  и  $S_n$  (рисунок 2) должны соответствовать рабочим чертежам.

Таблица 1

Размеры в миллиметрах

Условный проход детали DN	Толщина стенки S	Кольцевое приугупление C
200-400	До 5 включ.	-
200-350	Свыше 5	1,0±0,5
400		1,5±0,5
500-1400		1,8±0,8

Таблица 2

Размеры в миллиметрах

Толщина стенки S	Величина B
До 15 включ.	-
Св. 15 до 19,0 включ.	7,0±1
« 19 « 23,1 «	8,0±1
« 23,1 « 29,6 «	10,0±1
« 29,6	12,0±1

2.3.11 Схема соединения деталей с трубой (переходным кольцом, арматурой) для разных толщин стыкуемых стенок приведена на рисунке 3.

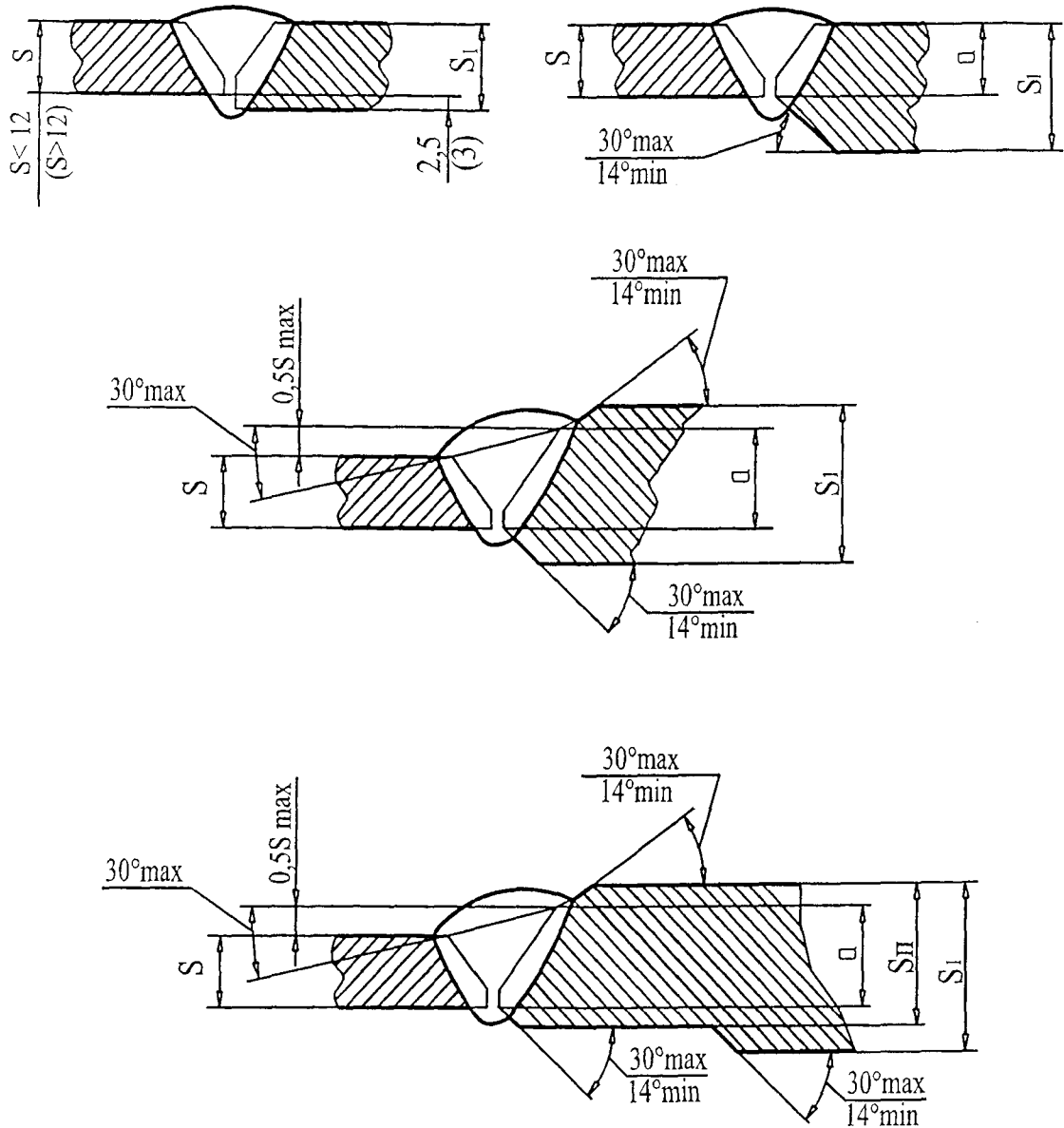
2.3.12 В узлах не допускаются следующие наружные поверхности:

- окалина;
- трещины любой глубины и протяженности;
- рванины;
- морщины (зажимы металла);
- расслоения и закаты.

Инв. № полп.	Полп. и дата	Взам. инв. №	Инв. № лубп.	Полп. и дата

Изм.	Лист	№ докум.	Подпись	Дата	ГазТУ 102 - 488/3 -05	Лист
						8

Схема соединения детали с трубой  
при разных толщинах стыкуемых элементов



- S - толщина более тонкостенного элемента;
- S<sub>1</sub> - толщина более толстостенного элемента;
- d - присоединительный размер кромки более толстостенного элемента;
- S<sub>п</sub> - толщина стенки детали на диаметре расточки кромки.

Рисунок 3

Инв. № полп.	Полп. и дата	Взам. инв. №	Инв. № лубп.	Полп. и дата

Изм.	Лист	№ докум.	Подпись	Дата

Допускаются вмятины, отпечатки, раковины-вдавы, раковины от окалины, рябизна, глубиной не более 0,8 мм; продеры, риски и царапины глубиной не более 0,4 мм и длиной не более 150 мм.

Эти же дефекты глубиной более указанных выше должны быть зачищены с плавным переходом к поверхности детали, при этом толщина стенки в зачищенном месте не должна быть менее допустимой.

Неровности на кромках глубиной до 5 мм могут быть отремонтированы ручной дуговой сваркой.

Термины и определения дефектов поверхности соответствуют ГОСТ 21014.

2.3.13 Несплошность любого размера, выходящая на поверхность кромок и в зоне до 25 мм от торца не допускается.

2.3.14 Временные сопротивления разрыву кольцевого сварного стыкового соединения узлов не должно быть ниже наименьшего временного сопротивления разрыв материала детали, трубы или переходного кольца, входящих в соединение (таблица 3).

Таблица 3

Класс прочности детали, трубы, переходного кольца	Временное сопротивление разрыву сварного соединения $\sigma_b$ МПа (кгс/мм <sup>2</sup> )
К 42	412 (42)
К 46	451 (46)
К 48	471 (48)
К 50	490 (50)
К 52	510 (52)
К 54	530 (54)
К 56	550 (56)
К 58	570 (58)
К 60	589 (60)

Инв. № полп.	Полп. и дата
Взам. инв. №	Инв. № лубп.
Полп. и дата	Полп. и дата

Изм.	Лист	№ докум.	Подпись	Дата
------	------	----------	---------	------

2.3.15 Ударная вязкость металла сварного соединения на образцах с концентратором вида U при температурах строительства не должна быть менее указанной в таблице 4.

Таблица 4

Испытываемый материал	Ударная вязкость КСУ при температуре минус 40°С для климатического исполнения У, минус 60°С для климатического исполнения УХЛ, Дж/см <sup>2</sup> ( кгс м/ см <sup>2</sup> ), не менее, при толщине стенки, мм		
	От 6 до 10	Св.10 до 25	Св.25
Металл сварного шва	29,4 (3,0)	39,2 (4,0)	44,1(4,5)

2.3.16 Угол изгиба сварного стыкового соединения не должен быть менее 120°.

2.3.17 Узлы должны выдерживать пробное давление:

- $R_{пр} = 1,5 R_{раб.}$  при коэффициенте работы  $m = 0,6$ ;
- $R_{пр} = 1,3 R_{раб.}$  при коэффициенте работы  $m = 0,75$ .

#### 2.4 Требования к материалам и изделиям

2.4.1 Для изготовления узлов с условными проходами DN 200-400 следует применять соединительные детали по ГОСТ 17375, ГОСТ 17376, ГОСТ 17378, ГОСТ 17379; трубы по ГОСТ 8731, ТУ 14-3Р-55, ТУ 14-3-1128 из материалов сталь 20 по ГОСТ 1050, сталь 09Г2С по ГОСТ 19281.

2.4.2 Для узлов DN 500-1400 следует применять детали по ГазТУ 102-488/1-05, листовой прокат по ГОСТ 19903 и ГОСТ 19281, для изготовления обечаек и переходных колец из материалов: сталь 10Г2ФБЮ по ТУ 14-105-644, ТУ 14-1-4627, ТУ 14-1-5339, сталь 10Г2СФБЮ по ТУ 14—1-5345, а также отечественные и импортные трубы с временным сопротивлением до 589 МПа (60 кгс/мм<sup>2</sup>), кроме труб, в материале которых содержится бор.

Инв. № полп.	Полп. и дата
Взам. инв. №	Инв. № лубп.
Полп. и дата	Полп. и дата

Изм.	Лист	№ докум.	Подпись	Дата	ГазТУ 102 - 488/3 -05	Лист
						11

2.4.3 Сварочные материалы, применяемые для изготовления узлов трубопроводов, должны обеспечивать получение механических свойств сварного соединения не ниже, указанных в п.п. 2.3.14 – 2.3.16.

Для узлов трубопроводов при стыкуемых элементах из сталей различных групп прочности сварочные материалы должны выбираться, исходя из следующих условий:

- при различных толщинах стенок – по стыкуемому элементу более высокого класса прочности;

- при одинаковых толщинах стенок – по стыкуемому элементу менее высокого класса прочности.

2.4.4 Все материалы, используемые в производстве узлов, должны иметь документы о качестве, выданные их изготовителем. Материалы без таких документов для изготовления узлов не допускаются.

## 2.5 Требования к сварным соединениям

2.5.1 Смещение кромок в кольцевых соединениях не должно превышать 20% номинальной толщины стенки, но не более 3 мм.

2.5.2 Увод кромок (рисунок 4) в кольцевых швах (угловатость) с учетом смещения кромок по п. 2.5.1 в промежуточных сечениях не должен быть более 10 % толщины листа плюс 3 мм:

$$f = 0,1S + 3 \text{ мм, но не более 5 мм.}$$

2.5.3 Технология сварки должна быть аттестована в соответствии с требованиями РД 03-615-03 «Порядок применения сварочных технологий при изготовлении, монтаже, ремонте и реконструкции технических устройств для опасных производственных объектов».

Инв. № полп.	Полп. и дата	Взам. инв. №	Инв. № лубп.	Полп. и дата	Изм.	Лист	№ докум.	Подпись	Дата	ГазТУ 102 - 488/3 -05	Лист
											12

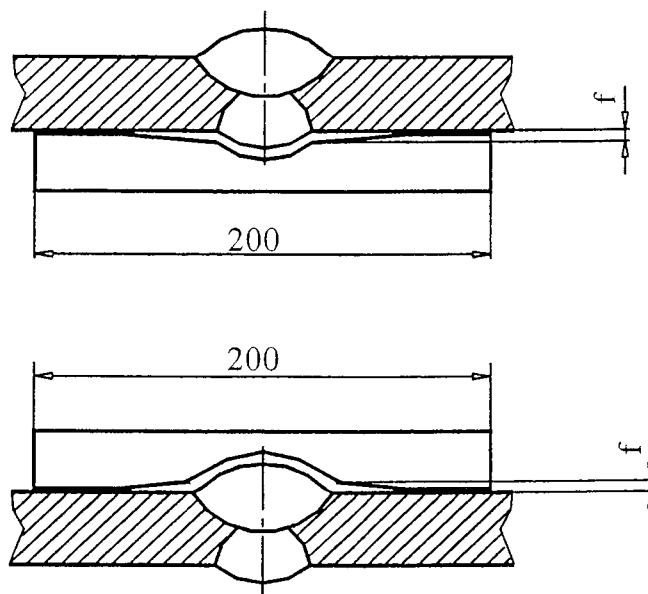


Рисунок 4

2.5.4 Форма и размеры сварных швов должны соответствовать требованиям операционно–технологических карт, разработанных на основании рабочих чертежей.

Высота выпуклости внутренних швов не должна быть менее 0,5 мм.

2.5.5 Допускаются изменения ширины и высоты вдоль шва в пределах поля допуска на их размеры. Переход от одной ширины шва к другой должен быть плавным.

Неравномерность выпуклости шва (чешуйчатость) не должна быть более 30% от номинальной выпуклости шва.

Усадочные раковины не должны выводить выпуклость шва за пределы её минимального размера.

Начальные участки швов и концевые кратеры должны быть полностью удалены. При возобновлении сварки кратер предыдущего шва должен быть удален вышшлифовкой с последующей заваркой.

Инв. № полп.	Полп. и дата
Взам. инв. №	Инв. № лубл.
Полп. и дата	Полп. и дата

Изм.	Лист	№ докум.	Подпись	Дата
------	------	----------	---------	------



2.5.6 Сварку деталей трубопроводов должны выполнять сварщики, аттестованные по ПБ 03-273-99 «Правила аттестации сварщиков и специалистов сварочного производства» в соответствии с РД 03-495-02 «Технологический регламент проведения аттестации сварщиков и специалистов сварочного производства».

2.5.7 Каждый сварной шов должен иметь клеймо сварщика.

Клеймо наносится на расстоянии 100-150 мм от шва на видимом месте.

Клеймо наносится ударным или другими способами до термообработки узла шрифтом не менее 5 мм, глубиной не более 0,8 мм. Клеймо должно быть заключено в рамку, нанесенную светлой несмываемой краской.

## 2.6 Требования к качеству сварных соединений

2.6.1 В сварных соединениях не допускаются следующие наружные дефекты, видимые невооруженным глазом:

- трещины всех видов и направлений;
- поры наружной поверхности шва;
- наружные дефекты, указанные в таблице 5, наплывы, прожоги и незаплавленные кратеры;
- смещение кромок свариваемых элементов свыше норм, установленных настоящими техническими условиями;
- несоответствие форм и размеров швов требованиям чертежей на изделие.

2.6.2 Выявленные при радиографическом контроле внутренние дефекты кольцевых сварных швов не должны превышать размеров, указанных в таблице 5.

2.6.3 Наибольший размер поры или шлакового включения не должен превышать 2,7 мм.

Инв. № полп.	Полп. и дата				Инв. № лубл.	Полп. и дата				Взам. инв. №	Полп. и дата				Инв. № полп.	Полп. и дата				Лист	14
	Изм.	Лист	№ докум.	Подпись		Дата	ГазТУ 102 - 488/3 -05														

Таблица 5

Тип дефекта		Условное обозначение	Глубина	Длина	Длина на 300м	
Поры	Сферическая	Аа	0,2S при $L \geq 5d$		50мм	
	Удлиненная					
	Цепочка	Ав	0,1S	2,0S но не более 30мм	30мм	
	Скопление					
	Канальная	Ак	Не допускается			
Шлаковые включения	Отдельные	Ва	0,1S	0,5S но не более 5мм	50мм	
	Удлиненный шлак	Вd	Не допускается			
	Цепочка	Вb	0,1S	2,0S но не более 15мм	30мм	
	Скопление	Вс				
Непровары	Непровар в корне шва	Да	0,05S но не более 1мм	0,2S но не более 30мм	30мм	
	Непровар между валиками	Дв	Не допускаются			
	Непровар по разделке	Дс				
Трещины	Вдоль шва	Еа	Не допускаются			
	Поперек шва	Ев				
	Разветвленные	Ес				
Наружные дефекты	Утяжины (провисы)	Fa	0,2S но не более 1мм	50мм	1/6 периметра шва	
	Превышение проплава	Fb	3мм	1,0S	30мм	
	Подрезы	Fc	0,05S но не более 0,5мм	150мм	150мм	

В сварных швах узлов DN 1000 и более, выполненных с внутренней подваркой, непровары в корне шва не допускаются.

Инв. № полп	Полп. и дата	Взам. инв. №	Инв. № публ.	Полп. и дата

Изм.	Лист	№ докум.	Подпись	Дата

2.6.4 Выявляемые при ультразвуковом контроле (УЗК) дефекты сварных соединений относятся к одному из следующих видов:

- непротяженные (одиночные поры, компактные шлаковые включения)
- протяженные (трещины, непровары, несплавления, удлиненные шлаковые включения);
- цепочки и скопления (цепочки и скопления пор и шлаков).

2.6.5 К непротяженным относят дефекты, условная протяженность которых не превышает значений, указанных в таблице 6.

Таблица 6

Толщина стенки контролируемого соединения, мм	Условная протяженность дефекта, мм
4,0-5,5	5
6,0-7,5	
8,0-11,5	10
12,0-25,5	15
26,0 и более	

2.6.6 К протяженным относят дефекты, условная протяженность которых превышает значения, указанные в таблице 6. Этими дефектами могут быть одиночные удлиненные неметаллические включения и поры, непровары (несплавления) и трещины.

2.6.7 Цепочкой и скоплением считают три и более дефекта, если при перемещении искателя соответственно вдоль или поперек шва огибающие последовательностей эхо-сигналов от этих дефектов при поисковом уровне чувствительности пересекаются (не разделяются). В остальных случаях дефекты считают одиночными.

2.6.8 По результатам ультразвукового контроля годным считают сварное соединение, в котором отсутствуют:

- непротяженные дефекты, амплитуда эхо-сигнала от которых превышает амплитуду эхо-сигнала от контрольного отражателя в СОП или суммарная условная протяженность которых в шве превышает 1/6 длины шва;

Инв. № полп.	Полп. и дата
	Инв. № лубп.
	Взам. инв. №
	Полп. и дата
	Инв. № полп.

- цепочки и скопления, для которых амплитуда эхо-сигнала от любого дефекта, входящего в цепочку (скопление), превышает амплитуду эхо-сигнала от контрольного отражателя в СОП или суммарная условная протяженность дефектов, входящих в цепочку (скопление) превышает 30 мм на любые 300 мм шва;

- протяженные дефекты в сечении шва, амплитуда эхо-сигнала от которых превышает амплитуду эхо-сигнала от контрольного отражателя в СОП, или условная протяженность которых превышает 50 мм, или суммарная условная протяженность которых более 50 мм на любые 300 мм шва;

- протяженные дефекты в корне шва, амплитуда эхо-сигнала от которых превышает амплитуду эхо-сигналов от контрольного отражателя в СОП или условная протяженность такого дефекта превышает 1/6 длины шва.

2.6.9 Исправление дефектов в сварных швах производится:

- если размеры дефектов превышают величины, указанные в п.п.2.6.1-2.6.3, 2.6.8 путем полного удаления дефекта с последующей заваркой;

- если длина трещины или их суммарная длина не превышает 8% длины сварного шва, то ремонт производится удалением участка шва с трещиной с последующей заваркой;

- если длина трещины или их суммарная длина превышает 8 % длины шва, то шов полностью удаляется и заваривается вновь.

После исправления сварной шов должен быть проверен неразрушающими методами контроля.

2.6.10 В местах ремонта допускается увеличение ширины швов до 10 мм и высоты выпуклости до 1,5 мм сверх норм, указанных в п.п. 2.5.4, 2.5.5.

## 2.7 Термическая обработка

2.7.1 Для снятия сварочных напряжений в кольцевых швах деталей с переходными кольцами следует проводить термическую обработку. Узлы трубопроводов поставляются без термообработки.

Инв. № полп.	Полп. и дата	Взам. инв. №	Инв. № лубп.	Полп. и дата
--------------	--------------	--------------	--------------	--------------

Изм.	Лист	№ докум.	Подпись	Дата
------	------	----------	---------	------

ГазТУ 102 - 488/3 -05

Лист

17

## 2.8 Маркировка изделий

2.8.1 Узлы должны иметь маркировку с указанием:

- товарного знака;
- обозначения узла в соответствии с рабочим чертежом и чертежом проектной организации;
- обозначения настоящих технических условий;
- заводского номера и через тире год изготовления (две последние цифры);
- массы в кг;
- клейма ОТК.

Пример маркировки узла с обозначением 2-4-4-6-7,5-1000-9175 :



2-4-4-6-7,5-1000-9175

ГазТУ 102-488/3-05

№ 325-05;

Масса 5285 кг;

ОТК.

2.8.2 Маркировку следует наносить яркой несмываемой краской на наружную поверхность и диаметрально противоположно на внутреннюю поверхность другого конца узла на расстоянии 200 мм от торца.

2.8.3 На всех узлах ударным способом маркировать:

- товарный знак;
- заводской номер;
- год изготовления (две последние цифры).

Маркировка, производимая ударным способом, должна быть помещена в рамку, нанесенную краской.

Глубина маркировочных знаков не должна быть более 0,8 мм.

Высота шрифта должна быть от 5 до 80 мм в зависимости от размера детали и способа маркирования.

2.8.4 Допускается наносить маркировку другими способами.

Инв. № полп.	Полп. и дата	Взам. инв. №	Инв. № лубл.	Полп. и дата

Изм.	Лист	№ докум.	Подпись	Дата

ГазТУ 102 - 488/3 -05

Лист

18

## 2.9 Упаковка

2.9.1 Наличие и вид упаковки устанавливаются по договоренности.

## 2.10 Защита от коррозии

2.10.1 По договоренности на узлы может быть нанесено временное защитное покрытие (грунт).

2.10.2 Обработанные кромки на концах узлов должны быть защищены от повреждений и коррозии.

Инв. № полп.	Полп. и дата	Взам. инв. №	Инв. № лубп.	Полп. и дата
Изм.	Лист	№ докум.	Подпись	Дата

### 3 ПРАВИЛА ПРИЕМКИ

3.1 Для проверки соответствия узлов требованиям настоящих технических условий ОАО «Трубодеталь» должно проводить приемо-сдаточные и периодические испытания.

#### 3.2 Приемо-сдаточные испытания

3.2.1 На приемо-сдаточные испытания предъявляется каждый узел для проверки его соответствия требованиям п.п. 2.1, 2.3.2 – 2.3.10, 2.3.12, 2.3.13, подразделам 2.4 – 2.10.

#### 3.3 Периодические испытания

3.3.1 Периодические испытания проводят один раз в год для подтверждения стабильности технологического процесса.

3.3.2 На периодические испытания предъявляется один узел, прошедший приемо-сдаточные испытания по п.п. 2.1, 2.3.1 – 2.3.10, 2.3.12, 2.3.13, подразделам 2.4 – 2.8, 2.10.

3.3.3 Испытания на соответствие п.п. 2.3.14, 2.3.15, 2.3.16 производятся на образцах из заготовок – свидетелей, сваренных одновременно с узлом из тех же материалов, при тех же режимах сварки и прошедших термическую обработку одновременно с узлом.

3.3.4 На испытания предъявляется один кольцевой стыковой шов.

3.3.5 Результаты периодических испытаний сварного соединения допускается распространять на другие узлы, имеющие в своем составе такие же материалы и изготовленные по одному технологическому процессу.

Инв. № полп.	Полп. и дата
Взам. инв. №	Инв. № лубл.
Полп. и дата	Полп. и дата

Изм.	Лист	№ докум.	Подпись	Дата	ГазТУ 102 - 488/3 -05	Лист
						20

3.3.6 Контроль на соответствие п.2.3.14 для определения временного сопротивления разрыву и определения наиболее слабого участка сварного соединения, а также на соответствие п.2.3.16 для определения угла загиба сварного соединения следует производить на двух образцах.

Образцы следует располагать перпендикулярно сварному шву.

3.3.7 Контроль на соответствие п.2.3.15 для определения ударной вязкости следует проводить на трех образцах.

Образцы следует располагать перпендикулярно сварному шву с надрезом по центру вдоль оси шва.

3.3.8 Вырезку заготовок для образцов рекомендуется производить механическими способами, газокислородной или другими методами резки.

При использовании газокислородной резки для отбора образцов вся область, подвергнутая нагреву, должна быть полностью удалена в процессе подготовки образцов для испытаний.

3.3.9 Вырезка образцов должна производиться только механическим способом.

При изготовлении образцов допускается правка заготовок статической нагрузкой без применения нагрева.

На образцах из правленных заготовок допускается снижение относительного удлинения на значение деформации при правке  $\Delta\delta, \%$ , определяемое по формуле:

$$\Delta\delta = S_{\text{заг}} \cdot 100 / 2r \quad (4),$$

где  $S_{\text{заг}} = S_{\text{ном}}$  (номинальная толщина стенки детали), мм;

$r$  – радиус кривизны заготовки перед правкой, мм.

3.3.10 Клеймение образцов может производиться любым способом так, чтобы клеймо располагалось вне рабочей части образца и сохранялось на нем после испытания.

3.3.11 При получении неудовлетворительных результатов испытаний хотя бы на одном из образцов, необходимо провести повторные испытания по тому виду испытаний, по которому получены неудовлетворительные результаты. Испытания необходимо провести на удвоенном количестве образцов, изготовленных из того же

Инв. № полп.	Полп. и дата	Взам. инв. №	Инв. № лубп.	Полп. и дата	ГазТУ 102 - 488/3 -05	Лист
						21
Изм.	Лист	№ докум.	Подпись	Дата		



сварного соединения, если есть возможность их вырезать, или из другого аналогичного.

При обнаружении в образцах дефектов эти образцы должны быть заменены новыми и испытания проведены вновь.

3.3.12 При получении неудовлетворительных результатов после повторных испытаний узел бракуется, выясняются причины брака, после устранения которых назначаются новые испытания.

3.3.13 При получении неудовлетворительных результатов по временному сопротивлению после повторных испытаний производится перерасчет узла с целью определения ее эксплуатационной пригодности.

3.4 Результаты периодических испытаний должны регистрироваться на предприятии-изготовителе в установленном порядке.

3.5 Журналы регистрации режимов термообработки, результатов контроля сварных швов неразрушающими методами, результатов механических испытаний следует хранить не менее 10 лет.

3.6 По требованию потребителя приемка деталей проводится с участием организации, осуществляющей выходной контроль в интересах заказчика:

- при выявлении отклонений в технологии производства, измерениях и испытаниях «Деталей соединительных и узлов для магистральных газопроводов на  $P_p$  до 9,8 МПа», которые не были устранены или урегулированы в процессе производства, инспектор оформляет уведомление, по согласованной с заводом форме, на имя начальника службы качества для рассмотрения и выполнения действий со стороны завода в соответствии с принятыми на предприятии стандартами системы качества;

- факт приёмки продукции подтверждается подписью инспектора и печатью организации, осуществляющей выходной контроль, в каждом официальном экземпляре сертификата качества, оформляемого заводом.

Инв. № полп.	Полп. и дата	Взам. инв. №	Инв. № лубл.	Полп. и дата

Изм.	Лист	№ докум.	Подпись	Дата

ГазТУ 102 - 488/3 -05

Лист

22

## 4 МЕТОДЫ КОНТРОЛЯ

### 4.1 Контроль сварного стыкового соединения узла

4.1.1 Контроль на соответствие п.2.3.14 следует производить испытанием на растяжение по ГОСТ 6996 на плоских образцах типов XIII или XV для определения временного сопротивления разрыву и определения наиболее слабого участка соединения.

4.1.2 Контроль на соответствие п.2.3.15 следует производить испытанием на ударный изгиб для определения ударной вязкости по ГОСТ 6996 на образцах с надрезом вида U по центру вдоль оси шва.

Температура испытаний:

- для исполнения У – минус 40°C;
- для исполнения УХЛ – минус 60°C.

Тип образца выбирается изготовителем в зависимости от толщины стенки детали.

Ударную вязкость определяют как среднее арифметическое значение по результатам испытаний трех образцов. На одном из образцов (Менаже) допускается снижение ударной вязкости на 9,8 Дж/см<sup>2</sup> (1 кгс·м/см<sup>2</sup>) от номинального значения по п.2.3.15. В случае повторных испытаний на удвоенном количестве образцов снижение допускается на двух образцах.

4.1.3 Контроль на соответствие п.2.3.16 следует производить испытанием на статический изгиб по ГОСТ 6996 на образцах типа XXVII. Испытания следует проводить до достижения нормируемого угла изгиба (120°) без образования трещины.

Появление надрывов длиной до 5 мм по кромкам и поверхности образца, и не развивающихся дальше в ходе испытаний, браковочным признаком не является.

4.2 Контроль размеров узлов трубопроводов (в том числе сварных швов) на соответствие п.п. 2.1, 2.3.2-1.3.10, 2.3.12, 2.5.1, 2.5.2, 2.5.4, 2.5.5 производится средствами измерения и методами, указанными в технологической документации изготовителя.

Инв. № полп	Полп. и дата	Взам. инв. №	Инв. № лубл.	Полп. и дата
-------------	--------------	--------------	--------------	--------------

Изм.	Лист	№ докум.	Подпись	Дата
------	------	----------	---------	------

ГазТУ 102 - 488/3 -05

Лист

23

4.3 Контроль качества поверхности на соответствие п. 2.3.12 следует производить внешним осмотром всей поверхности на 100% узлов и измерением дефектов.

4.4 Контроль сплошности металла на кромках торцов на соответствие п.2.3.13 производится ультразвуком в зоне шириной до 25 мм от торца.

4.5 Дополнительно должен быть проведен контроль капиллярным методом на отсутствие трещин и расслоений, выходящих на кромки.

4.6 Контроль деталей на соответствие п.1.3.17 следует производить гидравлическим испытанием водой, температура которой не должна быть ниже 278 К (+5°C). Из внутренней полости изделия, подготовленного для гидравлических испытаний, при его заполнении водой, должен быть удален воздух. Давление следует поднимать равномерно до достижения пробного.

Время выдержки под пробным давлением не менее 10 минут.

После выдержки производят постепенный сброс давления и только после этого приступают к визуальному осмотру наружных поверхностей и сварных швов деталей.

Не допускается обстукивание детали во время испытаний.

Изделие признается выдержавшим испытание, если не наблюдается падения давления, течи, капель.

4.7 Контроль на соответствие подразделу 2.4 необходимо производить проверкой документации о качестве, выданной изготовителем, с целью подтверждения наличия и правильности заполнения, полноты необходимых сведений, соответствия требованиям стандартов и технических условий на материалы.

4.8 Контроль сварных швов на соответствии п.п.2.5.1, 2.5.2, 2.5.4, 2.5.5, 2.6.10, следует производить в процессе изготовления каждой детали средствами измерения, указанными в технологической документации.

Инв. № полп.	Полп. и дата	Взам. инв. №	Инв. № лубп.	Полп. и дата
--------------	--------------	--------------	--------------	--------------

Изм.	Лист	№ докум.	Подпись	Дата	ГазТУ 102 - 488/3 -05	Лист
						24

4.9 Контроль на соответствии п.2.5.6 необходимо проводить проверкой наличия удостоверений и протоколов аттестации сварщиков в соответствии с правилами Ростехнадзора один раз в 6 месяцев.

4.10 Контроль на соответствие п.2.5.3 необходимо производить проверкой наличия технологических документов и выполнения технологических процессов и инструкций в процессе изготовления узлов не реже одного раза в квартал.

4.11 Контроль клейма сварщика на соответствие п.2.5.7 необходимо производить на каждом узле визуально.

4.12 Контроль наружных дефектов на соответствие п.п.2.6.1, 2.6.3, 2.6.9 (в части наружных дефектов после ремонта шва), и швов приварки решетки в тройниках следует производить средствами измерения, указанными в технологической документации.

4.13 Контроль швов на соответствие п.2.6.2, 2.6.8, 2.6.9 необходимо производить на 100% изделий неразрушающими методами (УЗК и радиографией).

4.14 Контроль отремонтированных участков швов на соответствии п.п. 2.6.2, 2.6.3, 2.6.5-2.6.8 (в части внутренних дефектов) необходимо производить на 100% деталей радиографией и дублирующим УЗК отремонтированной зоны сварного шва на длине, превышающей отремонтированный участок на 100 мм в каждую сторону.

4.15 Контроль на соответствие п.2.7.1 следует осуществлять проверкой записей на диаграммах регистрации режимов термообработки в процессе изготовления узлов.

4.16 Контроль маркировки на соответствие подраздела 2.8 необходимо производить визуально в процессе изготовления каждого изделия.

Инв. № полп.	Полп. и дата
	Инв. № лубп.
	Взам. инв. №
	Полп. и дата
	Полп. и дата

Изм.	Лист	№ докум.	Подпись	Дата	ГазТУ 102 - 488/3 -05

## 5 ДОКУМЕНТАЦИЯ

5.1 Каждый узел сопровождается паспортом.

5.2 Рекомендуемая форма паспорта приведена в приложении А.

5.3 В паспорт заносятся данные, полученные при периодических испытаниях и гарантируемые ОАО «Трубодеталь».

## 6 ТРАНСПОРТИРОВАНИЕ И ХРАНЕНИЕ

6.1 Узлы могут транспортироваться любым видом транспорта в соответствии с правилами перевозки на данном виде транспорта.

6.2 При транспортировании железнодорожным транспортом узлы следует отгружать повагонно.

6.3 Узлы должны храниться на открытых площадках, расположенных в макро-климатических районах с умеренным и холодным климатом (обозначение условий хранения изделий по ГОСТ 15150 – Ж1).

6.4 Узлы должны храниться у изготовителя и потребителя в условиях, исключаящих их повреждение. Высота штабеля не должна превышать 1,5 метра.

Инв. № полп.	Полп. и дата	Взам. инв. №	Инв. № лубп.	Полп. и дата	ГазТУ 102 - 488/3 -05	Лист
						26
						Изм.

## 7 ТРЕБОВАНИЯ БЕЗОПАСНОСТИ, ПОЖАРНАЯ БЕЗОПАСНОСТЬ И ОХРАНА ОКРУЖАЮЩЕЙ СРЕДЫ

7.1 Узлы трубопроводов, соответствующие настоящим техническим условиям, не являются опасными для людей и окружающей среды – не угрожают здоровью и не загрязняют атмосферу, не вызывают возгорания.

7.2 Конструкция и эксплуатационные характеристики узлов соответствуют требованиям стандартов системы безопасности – ГОСТ 12.0.001, ГОСТ 12.1.003 – ГОСТ 12.1.005, ГОСТ 12.1.008.

7.3 Производственные и складские помещения, оборудование и технологический процесс производства соответствует требованиям ГОСТ 12.1.004, ГОСТ 12.1.019, ГОСТ 12.2.003, ГОСТ 12.3.002; правилам технической эксплуатации электроустановок и правилам техники безопасности электроустановок потребителей; правилам безопасности в газовом хозяйстве предприятий; правилам пожарной безопасности предприятий; правилам устройства и безопасной эксплуатации сосудов, работающих под давлением; правилам устройства и безопасной эксплуатации трубопроводов пара и горячей воды; правилам устройства и безопасной эксплуатации грузоподъемных кранов; санитарным нормам и правилам организации технологических процессов и гигиеническим требованиям к производственному оборудованию; инструкциям (руководствам) по обслуживанию и эксплуатации оборудования, разработанным заводами-изготовителями; инструкциям по безопасности труда для соответствующих профессий.

Инв. № полп.	Полп. и дата
Взам. инв. №	Инв. № лубп.
Полп. и дата	Полп. и дата

					ГазТУ 102 - 488/3 -05	Лист 27
Изм.	Лист	№ докум.	Подпись	Дата		

## 8 УКАЗАНИЯ ПО ПРИМЕНЕНИЮ

8.1 Узлы должны эксплуатироваться в соответствии с их назначением и условиями работы, (давление, коэффициент условий работы, климатическое исполнение) и свойствами транспортируемых веществ.

8.2 Узлы при установке в трубопровод соединяются с его элементами электрической дуговой сваркой.

При сборке под сварку должны применяться приспособления и устройства, обеспечивающие выполнение требований СНиП III-42, ВСН 006.

8.3 Постоянная рабочая температура не выше 150° С.

8.4 Минимальная температура при остановке перекачки продукта не должна быть ниже:

- минус 60° С для климатического исполнения УХЛ;
- минус 40° С для климатического исполнения У.

Минимальная температура эксплуатации не должна быть ниже:

- минус 40° С для климатического исполнения УХЛ;
- минус 20° С для климатического исполнения У.

8.5 Узлы должны нагружаться только статическим внутренним давлением.

## 9 ГАРАНТИЯ ИЗГОТОВИТЕЛЯ

9.1 ОАО «Трубодеталь» гарантирует соответствие узлов требованиям настоящих технических условий.

Инв. № полп.	Полп. и дата	Взам. инв. №	Инв. № лубп.	Полп. и дата

					ГазТУ 102 - 488/3 -05	Лист
Изм.	Лист	№ докум.	Подпись	Дата		28

ПРИЛОЖЕНИЕ А

Рекомендуемое



ПАСПОРТ №

ОАО «Трубодеталь»

Адрес \_\_\_\_\_

Узел трубопровода \_\_\_\_\_  
(Деталь с кольцами) (обозначение)

Заказ № \_\_\_\_\_ Чертеж № \_\_\_\_\_

Рабочее давление  $P_p$  \_\_\_\_\_ МПа (кгс/см) Масса \_\_\_\_\_ кг.

Габариты \_\_\_\_\_ мм

**Назначение**

Узел трубопровода является сборочной единицей и предназначен для монтажа компрессорных и насосных станций при индустриальном строительстве.

**Транспортирование, хранение и эксплуатация**

Перевозка, погрузка, разгрузка и складирование узлов трубопроводов должны производиться при помощи транспорта и средств, исключающих их повреждение.

Стаскивание, сбрасывание и транспортирование узлов трубопроводов волоком запрещается. Хранить узлы в условиях, исключающих их повреждение.

Узлы должны быть установлены согласно монтажной схеме и эксплуатироваться в соответствии с давлением, указанным на узле.

**Гарантия поставщика**

ОАО «Трубодеталь» гарантирует соответствие узла требованиям технических условий ТУ ..... при соблюдении потребителем условий транспортирования, хранения и эксплуатации.

Схема изделия с указанием номеров позиции и кольцевых швов	№ позиции	Наименование детали	Заводской № детали
		Отвод	
		Тройник	
		Днище	
		Переход	

№ позиции	Размер трубы	Нормативный документ на поставку Поставщик

Инв. № полп.	Полп. и дата
Взам. инв. №	Полп. и дата
Инв. № лубл.	Полп. и дата
Полп. и дата	Полп. и дата

Изм.	Лист	№ докум.	Подпись	Дата	ГазТУ 102 - 488/3 -05	Лист
						29



**Продолжение приложения А**

**Выписка из сертификатов труб**

Химический состав												Механические свойства				
Несертификата	С х 100	Mn х 100	Si х 100	S х 100 0	P х 100 0	Cr х 100	Ni х 100	Cu х 100	V х 100	Ti х 100	Mo х 100	Врем. сопротивление МПа кгс/мм <sup>2</sup>	Предел текучести МПа кгс/мм <sup>2</sup>	Ударн. вязк		Относительное удлинение
														Дж/см <sup>2</sup> (кгс·м/см <sup>2</sup> ) темп. исп., °С	КСU	

№ кольцевого сварного шва	Сварочный материал (марка, ГОСТ, ТУ)	№ сертификата
K1		
K2		
K3		
K4		
K5		
K6		

Термообработка кольцевых швов \_\_\_\_\_

Результаты проверки швов:  
Радиографией \_\_\_\_\_

УЗК \_\_\_\_\_

Заключение № \_\_\_\_\_

Пленка хранится на ОАО «Трубодеталь».

**Дополнительные документы**

1. Паспорт (а) на входящие в изделие соединительные детали \_\_\_\_\_ шт.  
Изделие \_\_\_\_\_

(обозначение изделия)

соответствует газТУ 102-488/3-05 и признано годным к эксплуатации.

Штамп (печать ОТК)

Начальник ОТК

« \_\_\_\_\_ » \_\_\_\_\_ 200 \_\_\_\_\_ г.

Мастер ОТК

Инв. № полп.
Полп. и дата
Взам. инв. №
Инв. № лубп.
Полп. и дата

Изм.	Лист	№ докум.	Подпись	Дата	ГазТУ 102 - 488/3 -05	Лист
						30



Открытое акционерное общество  
«Трубодеталь»

ОКП 14 6900

УДК 621.643.4

Группа Г 18

**ДЕТАЛИ СОЕДИНИТЕЛЬНЫ И УЗЛЫ ДЛЯ МАГИСТРАЛЬНЫХ  
ГАЗОПРОВОДОВ НА  $P_r$  ДО 9,8 МПа (100 КГС/СМ<sup>2</sup>)**

**МУФТЫ СТАБИЛИЗИРУЮЩИХ УСТРОЙСТВ  
ДЛЯ МАГИСТРАЛЬНЫХ ГАЗОПРОВОДОВ  
на  $P_r$  до 9,8 МПа (100 кгс/см<sup>2</sup>)**

Технические условия

**ГазТУ 102-488/4-05**

**Часть 4**

Инв. №подл.	Подп. и Дата	Взам.инв. №	Инв. № дубл.	Подп.и дата



# 1 ТЕХНИЧЕСКИЕ ТРЕБОВАНИЯ

## 1.1 Конструкция и размеры

1.1.1 Муфты с условными проходами DN 200-1400, обозначенные марками М1 и М2, должны соответствовать рисунку 1, таблице 1 и рабочим чертежам, утвержденным в установленном порядке.

1.1.2 Муфты должны соответствовать следующему ряду рабочих давлений:  
1,57 (16); 2,45 (25); 3,92 (40); 5,49 (56); 6,28 (64); 7,4 (75); 8,3 (85); 9,8 (100)  
МПа (кгс/см<sup>2</sup>).

Допускается изготовление муфт на другие значения рабочих давлений по договоренности.

Таблица 1

Размеры в миллиметрах

№ п/п	Марка муфты	Диаметр корпуса, D	Длина муфты, L	Балка	
				длина L <sub>1</sub>	высота H
1	М1, М2	1420	4000	3000	240
2		1220	3000	2000	
3		1020			
4		720			200
5		530			
6		426			160
7		325			
8		219			

По договоренности возможно изготовление муфт по чертежам заказчика.

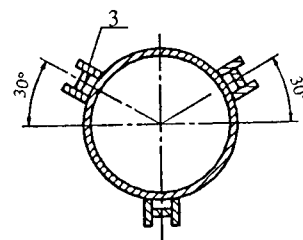
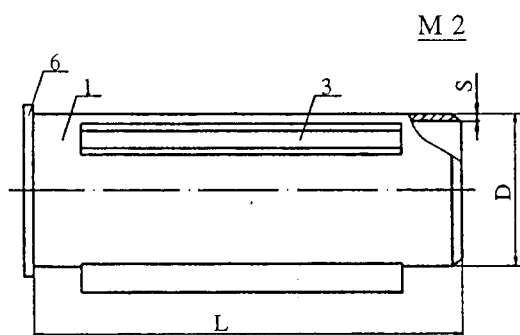
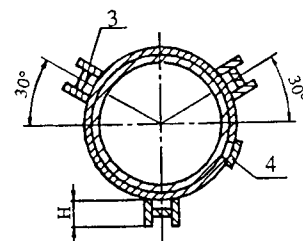
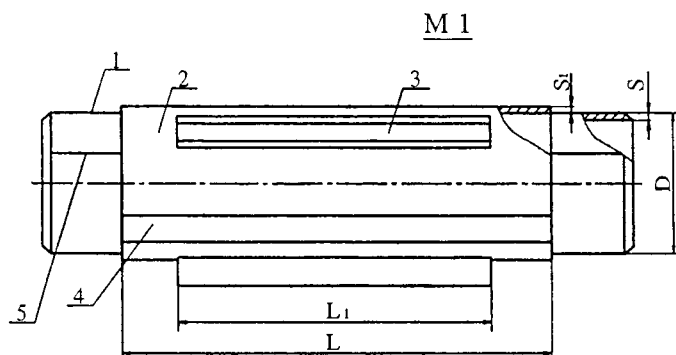
## 1.2 Основные параметры и характеристики

1.2.1 Муфты следует изготавливать двух климатических исполнений:

- У – для макроклиматических районов с умеренным климатом;
  - УХЛ – для макроклиматических районов с умеренным и холодным климатом.
- Обозначения климатического исполнения У и УХЛ соответствуют ГОСТ 15150-69.

Инд. № подл.	Подп. и дата
Взам. инв. №	Инд. № дубл.
Подп. и дата	

Изм.	Лист	№ докум.	Подпись	Дата	ГазТУ 102-488/4-05	Лист 3
------	------	----------	---------	------	--------------------	-----------



- 1 - корпус;
- 2 - обечайка;
- 3 - балка;
- 4 - накладка;
- 5 - сварной шов корпуса;
- 6 - днище.

Рисунок 1

Инв. № подл.	Подп. и дата	Взам. инв. №	Инв. № дубл.	Подп. и дата

Изм.	Лист	№ докум.	Подпись	Дата

ГазТУ 102-488/4-05

1.2.2 Минимальная температура стенки трубопровода при эксплуатации не должна быть ниже для муфт исполнения:

- У – 253К (минус 20°С);
- УХЛ – 233К (минус 40°С).

Минимальная температура стенки трубопровода или воздуха при строительстве и монтажных работах и остановке перекачки продукта не должна быть ниже для муфт исполнения:

- У – 233К (минус 40°С)<sup>1)</sup>;
- УХЛ – 213К (минус 60°С).

### 1.3 Требования к изготовлению

1.3.1 Предельные отклонения по диаметрам и овальности на концах муфт должны соответствовать нормативно-технической документации на трубы, по которой они поставляются.

1.3.2 Отклонение от расположения торцов не должно превышать значений для диаметров:

- DN 200 – 1,5 мм;
- DN 250-400 – 2,0 мм;
- DN 500-700 – 2,5 мм;
- DN 800-1000 – 3,5 мм;
- DN 1200-1400 – 4,5 мм.

1.3.3 Отклонения от плоскостности на торцах муфт не должны превышать:

- DN 200-500 – 1,0 мм;
- DN свыше 500 – 2,0 мм.

<sup>1)</sup> Для деталей из стали 20 - температура 243К (минус 30°С)

Инв. № подл.	Подп. и дата
Взам. инв. №	Инв. № дубл.
Подп. и дата	Подп. и дата

Изм.	Лист	№ докум.	Подпись	Дата	ГазТУ 102-488/4-05	Лист
						5

1.3.4 Предельные отклонения на длину муфты  $L$  для диаметров:

- DN 500 мм и менее  $\pm 50$  мм;
- DN 600 мм и более  $\pm 100$  мм.

1.3.5 Концы муфт должны иметь механически обработанные кромки. Разделку кромок производить в соответствие с рисунком 2 и таблицей 2. Размеры «D» и «B» должны выполняться в соответствии с техническими условиями на трубы и должны быть указаны в рабочих чертежах.

Таблица 2

Размеры в миллиметрах

Условный Проход, DN	Толщина стенки, S	Кольцевое притупление, C	Тип кромки
200-400	До 5 включ.	-	-
200-350	Св. 5 до 15 включ.	1,0 $\pm$ 0,5	1,3
400-1400		1,5 $\pm$ 0,5	
400-1400	Свыше 15	1,8 $\pm$ 0,8	2,4

При подготовке кромок газокислородной резкой обязательна зачистка кромок абразивным инструментом на глубину не менее 1 мм.

Если разность толщин стенок корпуса муфты и присоединяемой трубы не превышает 2,5 мм (для толщин стенок, максимальная из которых 12 мм и менее) и 3 мм (для толщин стенок, максимальная из которых более 12), то внутренний скос кромки не производится (типы 1 и 2).

Если разность толщин стенок превышает указанные выше значения, но не более 0,5 толщины более тонкой из стыкуемых стенок, то выполняется внутренний скос кромки (типы 3 и 4).

При выполнении разделки кромки возможно неравномерное по ширине или частичное образование внутренней или наружной фасок.

1.3.6 На корпусе и обечайке муфты не допускаются следующие видимые невооруженным глазом дефекты наружной поверхности:

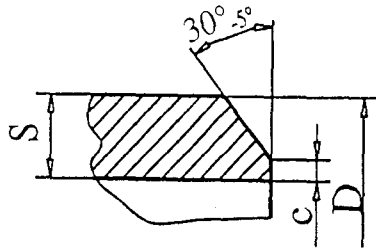
- вкатанная окалина;
- трещины любой глубины и протяженности;
- рванины;
- морщины (зажимы металла);
- расслоения и закаты.

Инд. № подл.	Подп. и дата
Взам. инв. №	Инд. № дубл.
Подп. и дата	Подп. и дата

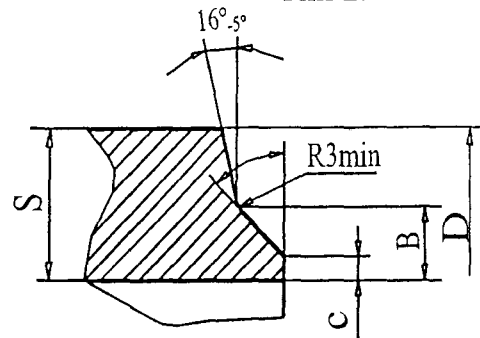
Изм.	Лист	№ докум.	Подпись	Дата	ГазТУ 102-488/4-05	Лист
						6



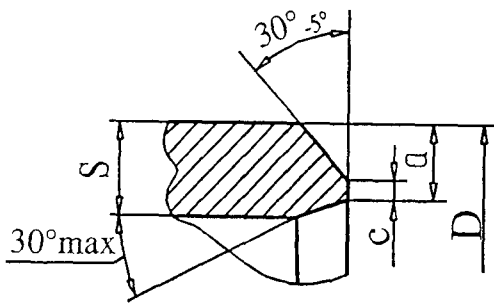
Тип 1.



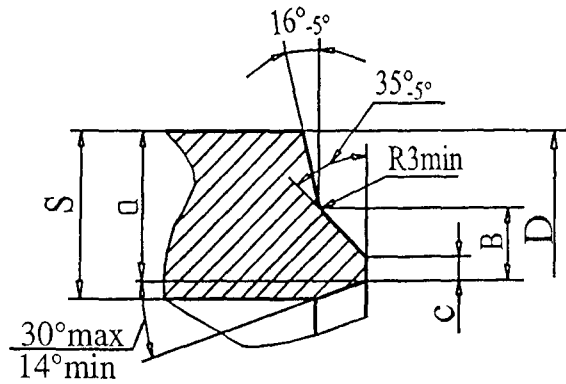
Тип 2.



Тип 3.



Тип 4.



- S – толщина стенки детали;
- C - ширина кольцевого притупления;
- B – высота скоса;
- ∅ – размер для присоединения трубы.

Рисунок 2

Инв. № подл.	Подп. и дата	Взам. инв. №	Инв. № дубл.	Подп. и дата

Изм.	Лист	№ докум.	Подпись	Дата

Допускаются вмятины, отпечатки, раковины–вдавы, раковины от окалины, рябизна глубиной не более 0,8 мм; продиры, риски и царапины глубиной не более 0,4 мм и длиной не более 150 мм.

Эти же дефекты глубиной более указанных выше должны быть зачищены с плавным переходом к поверхности детали, при этом толщина стенки в зачищенном месте не должна быть менее допустимой.

Неровности на кромках отводов глубиной до 5 мм могут быть отремонтированы ручной дуговой сваркой по инструкции.

Дефекты глубиной более 5мм должны быть вырезаны по кольцу и кромки обработаны вновь.

Дефекты поверхности корпуса в муфтах типа М1 должны быть выявлены до приварки обечайки.

Термины и определения дефектов поверхности соответствуют ГОСТ 21014.

1.3.7 Наружная поверхность корпуса муфт типа М1 на участке, закрываемом обечайкой, и внутренняя поверхность обечайки должны быть тщательно очищены от грязи, пыли, масляных пятен, влаги, снега и т.п.

1.3.8 Обечайка должна плотно прилегать к корпусу. Максимальный местный зазор между корпусом и обечайкой на расстоянии не менее 100 мм от торца обечайки не должен превышать 1,5 мм.

1.3.9 Для изготовления муфт должна применяться механизированная сварка в среде углекислого газа по ГОСТ 14771 и ручная дуговая сварка по ГОСТ 5264.

1.3.10 Для сварки применяются сварочная проволока по ГОСТ 2246, сварочный углекислый газ по ГОСТ 8050 и электроды по ГОСТ 9467.

1.3.11 Муфты М1 должны выдерживать пробное давление:

$$P_{пр} = 1,3 P_{раб.}$$

Ив. № подл.	Подп. и дата
Взам. инв. №	Инв. № дубл.
Подп. и дата	Подп. и дата

Изм.	Лист	№ докум.	Подпись	Дата	ГазТУ 102-488/4-05	Лист
						8

## 1.4 Требования к материалам

1.4.1 Для изготовления муфт DN 200 - 400 следует применять трубы по группе В ГОСТ 8731, а также трубы по ТУ 14-3р-55 и ТУ 14-3-1128.

Материал – сталь марки 20 по ГОСТ 1050 и сталь 09Г2С по ГОСТ 19281.

1.4.2 Для изготовления муфт DN 500 - 1400 следует применять отечественные и импортные трубы с нормативным временным сопротивлением до 589 МПа (60 кгс/мм<sup>2</sup>).

Эквивалент по углероду у применяемых сталей не должен быть выше 0,43.

1.4.3 Сварочные материалы должны обеспечивать механические свойства сварного соединения не ниже, чем у материала применяемых труб.

1.4.4 Все материалы, используемые в производстве муфт, должны иметь документы о качестве, выданные изготовителями. Материалы без таких документов для изготовления муфт не допускаются.

## 1.5 Требования к сварным соединениям

1.5.1 Форма и размеры сварных швов должны соответствовать требованиям операционно–технологических карт, разработанных на основании рабочих чертежей.

1.5.2 Неравномерность выпуклости шва (чешуйчатость) не должны быть более 30% высоты выпуклости шва. Усадочные раковины не должны выводить выпуклость шва за пределы минимального размера.

Допускается выпуклость или вогнутость угловых швов до 30% его катета, но не более 3 мм.

1.5.3 Сварку муфт должны выполнять сварщики, аттестованные по ПБ 03-273-99 «Правила аттестации сварщиков и специалистов сварочного производства» в соответствии с РД 03-495-02 «Технологический регламент проведения аттестации сварщиков и специалистов сварочного производства».

Инв. № подл.	Подп. и дата	Взам. инв. №	Инв. № дубл.	Подп. и дата

Изм.	Лист	№ докум.	Подпись	Дата	ГазТУ 102-488/4-05	Лист 9
------	------	----------	---------	------	--------------------	-----------

1.5.4 Каждый сварной шов должен иметь клеймо сварщика. Клеймо должно наноситься ударным или другими способами до термообработки шрифтом высотой 5 мм.

Клеймо должно быть заключено в рамку, наносимую яркой несмываемой краской

1.5.5 Все сварные швы должны регистрироваться на предприятии-изготовителе в установленном порядке.

## 1.6 Требования к качеству сварных соединений

1.6.1 В сварных швах не допускаются следующие наружные дефекты, видимые невооруженным глазом:

- трещины всех видов и направлений;
- поры наружной поверхности;
- подрезы глубиной более 0,5 мм, наплывы, прожоги, незаплавленные кратеры;
- несоответствие форм и размеров требованиям чертежей.

1.6.2 Кольцевые швы приварки обечайки к корпусу и продольные швы приварки накладки в муфтах типа М1 должны быть проверены методом УЗК или методом цветной дефектоскопии, остальные сварные швы должны быть проверены визуально.

1.6.3 Выявляемые при ультразвуковом контроле (УЗК) дефекты сварных соединений относятся к одному из следующих видов:

- непротяженные (одиночные поры, компактные шлаковые включения);
- протяженные (трещины, непровары, несплавления, удлиненные шлаковые включения);
- цепочки и скопления (цепочки и скопления пор и шлаков).

1.6.4 К непротяженным относят дефекты, условная протяженность которых не превышает значений, указанных в таблице 3.

Инв. № подл.	Подп. и дата	Взам. инв. №	Инв. № дубл.	Подп. и дата

					ГазТУ 102-488/4-05	Лист
						10
Изм.	Лист	№ докум.	Подпись	Дата		

Таблица 3

Толщина стенки контролируемого соединения, мм	Условная протяженность дефекта, мм
4,0-5,5	5
6,0-7,5	
8,0-11,5	10
12,0-25,5	15
26,0 и более	

1.6.5 К протяженным относят дефекты, условная протяженность которых превышает значения, указанные в таблице 3. Этими дефектами могут быть одиночные удлиненные неметаллические включения и поры, непровары (несплавления) и трещины.

1.6.6 Цепочкой и скоплением считают три и более дефекта, если при перемещении искателя соответственно вдоль или поперек шва огибающие последовательно эхо-сигналов от этих дефектов при поисковом уровне чувствительности пересекаются (не разделяются). В остальных случаях дефекты считают одиночными.

1.6.7 По результатам ультразвукового контроля годным считают сварное соединение, в котором отсутствуют:

- непротяженные дефекты, амплитуда эхо-сигнала от которых превышает амплитуду эхо-сигнала от контрольного отражателя в СОП или суммарная условная протяженность которых в шве превышает 1/6 длины шва;
- цепочки и скопления, для которых амплитуда эхо-сигнала от любого дефекта, входящего в цепочку (скопление), превышает амплитуду эхо-сигнала от контрольного отражателя в СОП или суммарная условная протяженность дефектов, входящих в цепочку (скопление) превышает 30 мм на любые 300 мм шва;
- протяженные дефекты в сечении шва, амплитуда эхо-сигнала от которых превышает амплитуду эхо-сигнала от контрольного отражателя в СОП, или условная протяженность которых превышает 50 мм, или суммарная условная протяженность которых более 50 мм на любые 300 мм шва;
- протяженные дефекты в корне шва, амплитуда эхо-сигнала от которых превышает амплитуду эхо-сигналов от контрольного отражателя в СОП или условная протяженность такого дефекта превышает 1/6 длины шва.

Инва. № подл.	Подп. и дата	Взам. инв. №	Инва. № дубл.	Подп. и дата

Изм.	Лист	№ докум.	Подпись	Дата	ГазТУ 102-488/4-05	Лист
						11

1.6.8 Исправление дефектов в сварных швах производится:

-если размеры дефектов превышают величины, указанные в п.п.1.6.1, 1.6.7 путем полного удаления дефекта с последующей заваркой;

- если длина трещины или их суммарная длина не превышает 8% длины сварного шва, то ремонт производится удалением участка шва с трещиной с последующей заваркой;

-если длина трещины или их суммарная длина превышает 8% длины шва, то шов полностью удаляется и заваривается вновь.

После исправления дефектов сварной шов должен быть проверен неразрушающими методами контроля.

1.6.9 В местах ремонта допускается увеличение высоты выпуклости шва до 2 мм сверх норм, указанных в рабочих чертежах.

Угловые швы балок и швы приварки балок к обечайке муфты проверяются внешним осмотром и замером катетов сварных швов.

### 1.7 Термообработка

1.7.1 Для снятия сварочных напряжений муфты М1 должны быть подвергнуты термообработке (высокотемпературному отпуску).

Термообработка проводится после устранения всех дефектов поверхности и сварных швов.

### 1.8 Защита от коррозии

1.8.1 По договоренности наружные поверхности муфт могут быть загрунтованы, кроме концов труб на длине 200-250 мм от торца.

Инв. № подл.	Подп. и дата
Взам. инв. №	Инв. № дубл.
Подп. и дата	

Изм.	Лист	№ докум.	Подпись	Дата	ГазТУ 102-488/4-05	Лист
						12

## 1.9 Маркировка

1.9.1 Каждая муфта должна иметь маркировку, содержащую:

- товарный знак;
- обозначение узла;
- заводской номер и через тире год изготовления (две последние цифры);
- массу, кг;
- клеймо ОТК.

1.9.2 Маркировку следует наносить на наружную и диаметрально противоположную внутреннюю поверхность муфты яркой несмываемой краской на расстоянии 150-200 мм от торца.

Высота шрифта должна быть 30-80 мм в зависимости от диаметра муфты.

Дополнительно ударным способом маркировать:

- товарный знак;
- заводской номер;
- год изготовления (две последние цифры).

Маркировка, производимая ударным способом, должна быть помещена в рамку, нанесенную яркой несмываемой краской. Высота шрифта должна быть 5-10 мм, глубина маркировочных знаков должна быть не более 0,8 мм.

1.9.3 Пример маркировки муфты М1 диаметром 1020 мм на рабочее давление в трубопроводе 5,6 МПа при коэффициенте условий работы  $m=0,75$ , исполнения УХЛ, с заводским номером 025, изготовленного в 2005 году, масса муфты-2788 кг :

М1-1020-5,6-0,75-УХЛ ГазТУ 102-488/4-05

№ 025 – 05      2788 кг      ОТК

Маркировка муфты М2:

М2-1020-УХЛ ГазТУ 102-488/4-05

№ 027 – 05      1918 кг      ОТК

1.9.4 Допускается наносить маркировку другими способами.

## 1.10 Упаковка

1.10.1 Муфты стабилизирующего устройства поставляются потребителю без упаковки.

Инд. № подл.	Подп. и дата	Взам. инв. №	Инд. № дубл.	Подп. и дата

Изм.	Лист	№ докум.	Подпись	Дата	ГазТУ 102-488/4-05	Лист 13
------	------	----------	---------	------	--------------------	------------

## 2 ПРАВИЛА ПРИЕМКИ

2.1 Для проверки соответствия муфт стабилизирующих устройств требованиям настоящих технических условий ОАО «Трубодеталь» осуществляет входной контроль материалов и проводит приемо-сдаточные и периодические испытания.

2.2 Приемо-сдаточным испытаниям на соответствие п.п. 1.1, 1.3.1 - 1.3.8, подразделам 1.4 – 1.9 подвергается каждая муфта.

2.3 Периодические испытания на соответствие п.1.3.11 следует проводить от партии муфт, состоящей из 50 штук.

На испытание предъявляется муфта с удлиненными концами для приварки заглушек.

После положительных результатов испытаний концы муфты обрабатываются в размер и муфта предъявляется ОТК для принятия решения о ее эксплуатационной пригодности.

2.4 Каждая муфта должна сопровождаться паспортом, форма которого приведена в приложении А.

2.5 По требованию потребителя приемка муфт проводится с участием организации, осуществляющей выходной контроль в интересах заказчика:

- при выявлении отклонений в технологии производства, измерениях и испытаниях «Деталей соединительных и узлов для магистральных газопроводов на  $P_p$  до 9,8 МПа», которые не были устранены или урегулированы в процессе производства, инспектор оформляет уведомление, по согласованной с заводом форме, на имя начальника службы качества для рассмотрения и выполнения действий со стороны завода в соответствии с принятыми на предприятии стандартами системы качества;

- факт приёмки продукции подтверждается подписью инспектора и печатью организации, осуществляющей выходной контроль, в каждом официальном экземпляре сертификата качества, оформляемого заводом.

Инв. № подл.	Подп. и дата
Взам. инв. №	Инв. № дубл.
Подп. и дата	Подп. и дата

Изм.	Лист	№ докум.	Подпись	Дата	ГазТУ 102-488/4-05	Лист 14
------	------	----------	---------	------	--------------------	------------



### 3 МЕТОДЫ КОНТРОЛЯ

3.1 Контроль на соответствие п.1.1.1 производится проверкой размеров требованиям рабочих чертежей.

3.2 Контроль на соответствие п.п.1.3.1 – 1.3.5, 1.5.1, 1.5.1, 1.5.2, 1.6.9, 1.6.11 проводят измерением мерительным инструментом, указанным в технологической документации.

3.3 Контроль на соответствие п.п. 1.3.6, 1.6.1 должен производиться осмотром и измерением.

3.4 Контроль на соответствие п.1.3.7 следует производить осмотром и измерением в процессе сборки узла.

3.5 Контроль на соответствие п.п.1.3.9, 1.3.10 должен проводиться проверкой технологической документации не реже одного раза в квартал.

3.6 Контроль на соответствие п.п.1.3.7, 1.5.4, 1.8.1, подразделу 1.9 должен производиться внешним осмотром в процессе изготовления муфт.

3.7 Контроль на соответствие подразделу 1.4 необходимо производить проверкой документации о качестве, выданной изготовителем, с целью подтверждения наличия и правильности заполнения, полноты необходимых сведений, соответствия требованиям стандартов и технических условий на материалы.

3.8 Контроль на соответствие требованиям п.1.4.2 производится проверкой удостоверений сварщика и наличия протоколов аттестации в соответствии с правилами Ростехнадзора и СНиП III-42.

3.9 Контроль на соответствие п.п. 1.6.7, 1.6.8 должен осуществляться УЗК и проверкой наличия заключения о качестве сварных швов.

3.10 Контроль на соответствие п.1.7.1 должен производиться проверкой наличия записей в журнале температурного режима нагрева в соответствии с технологическим процессом в процессе изготовления.

Инв. № подл.	Подп. и дата	Взам. инв. №	Инв. № дубл.	Подп. и дата

					ГазТУ 102-488/4-05	Лист
Изм.	Лист	№ докум.	Подпись	Дата		15

3.11 Контроль деталей на соответствие п.1.3.11 следует производить гидравлическим испытанием водой, температура которой не должна быть ниже 278К (+5°C). Из внутренней полости изделия, подготовленного для гидравлических испытаний, при его заполнении водой, должен быть удален воздух. Давление следует поднимать равномерно до достижения пробного.

Время выдержки под пробным давлением не менее 10 минут.

После выдержки производят постепенный сброс давления и только после этого приступают к визуальному осмотру наружных поверхностей и сварных швов деталей.

Не допускается обстукивание детали во время испытаний.

Изделие признается выдержавшим испытание, если не наблюдается падения давления, течи, капель.

3.12 Журналы записей результатов контроля УЗК, режимов сварки и термической обработки следует хранить на предприятии-изготовителе не менее 10 лет.

Инв. № подл.	Подп. и дата	Взам. инв. №	Инв. № дубл.	Подп. и дата

					ГазТУ 102-488/4-05	Лист
						16
Изм.	Лист	№ докум.	Подпись	Дата		

## 4 ТРАНСПОРТИРОВАНИЕ И ХРАНЕНИЕ

4.1 Муфты могут транспортироваться любым видом транспорта в соответствии с правилами перевозки на данном виде транспорта.

4.2 При транспортировании железнодорожным транспортом муфты следует отгружать повагонно отдельно или вместе с другими узлами и деталями.

4.3 Муфты должны храниться на открытых площадках, расположенных в макроклиматических районах с умеренным и холодным климатом (обозначение условий хранения изделий по ГОСТ 15150 – Ж1).

4.4 Муфты должны храниться у изготовителя и потребителя в штабелях. Высота штабеля не должна превышать 1,5 метров.

## 5 УКАЗАНИЯ ПО ПРИМЕНЕНИЮ

5.1 Муфты должны эксплуатироваться в соответствии с их назначением и условиями работы, (давление, коэффициент условий работы, климатическое исполнение) и свойств транспортируемых веществ.

5.2 Муфты при установке в трубопровод соединяются с его элементами электрической дуговой сваркой.

При сборке под сварку должны применяться приспособления и устройства, и обеспечивающие выполнение требований СНиП III-42, ВСН 006.

5.3. Постоянная рабочая температура не должна быть выше 150° С.

5.4. Минимальная температура при остановке перекачки продукта не должна быть ниже:

- минус 60° С для климатического исполнения УХЛ;

- минус 40° С для климатического исполнения У.

Минимальная температура эксплуатации не должна быть ниже:

- минус 40° С для климатического исполнения УХЛ;

- минус 20° С для климатического исполнения У.

5.5 Эксплуатация производится на участках трубопроводов, указанных в паспорте детали.

5.6 Муфты должны нагружаться только статическим внутренним давлением.

Подп. и дата	
Инв. № дубл.	
Взам. инв. №	
Подп. и дата	
Инв. № подл.	

					ГазТУ 102-488/4-05	Лист
						17
Изм.	Лист	№ докум.	Подпись	Дата		

## 6 ТРЕБОВАНИЯ БЕЗОПАСНОСТИ, ПОЖАРНАЯ БЕЗОПАСНОСТЬ И ОХРАНА ОКРУЖАЮЩЕЙ СРЕДЫ

6.1 Муфты, соответствующие настоящим техническим условиям, не являются опасными для людей и окружающей среды – не угрожают здоровью и не загрязняют атмосферу, не вызывают возгорания.

6.2 Конструкция и эксплуатационные характеристики муфт соответствуют требованиям стандартов системы безопасности – ГОСТ 12.0.001, ГОСТ 12.1.003 – ГОСТ 12.1.005, ГОСТ 12.1.008.

6.3 Производственные и складские помещения, оборудование и технологический процесс производства соответствует требованиям ГОСТ 12.1.004, ГОСТ 12.1.019, ГОСТ 12.2.003, ГОСТ 12.3.002; правилам технической эксплуатации электроустановок и правилам техники безопасности электроустановок потребителей; правилам безопасности в газовом хозяйстве предприятий; правилам пожарной безопасности предприятий; правилам устройства и безопасной эксплуатации сосудов, работающих под давлением; правилам устройства и безопасной эксплуатации грузоподъемных кранов; санитарным нормам и правилам организации технологических процессов и гигиеническим требованиям к производственному оборудованию; инструкциям (руководствам) по обслуживанию и эксплуатации оборудования, разработанным заводами-изготовителями; инструкциям по безопасности труда для соответствующих профессий.

Инв. № подл.	Подп. и дата	Взам. инв. №	Инв. № дубл.	Подп. и дата

					ГазТУ 102-488/4-05	Лист
Изм.	Лист	№ докум.	Подпись	Дата		18

## 7 ГАРАНТИЯ ИЗГОТОВИТЕЛЯ

7.1 Предприятие-изготовитель гарантирует соответствие муфт требованиям настоящих технических условий.

Инв. № подл.	Подп. и дата	Взам. инв. №	Инв. № дубл.	Подп. и дата

Изм.	Лист	№ докум.	Подпись	Дата

ГазТУ 102-488/4-05

Лист  
19

ПРИЛОЖЕНИЕ А  
(рекомендуемое)



ПАСПОРТ

ОАО «Трубодеталь»

Адрес \_\_\_\_\_

Муфта стабилизирующего устройства \_\_\_\_\_  
(обозначение)

Заказ № \_\_\_\_\_ Чертеж № \_\_\_\_\_

Рабочее давление Pp \_\_\_\_\_ МПа (кгс/см) Масса \_\_\_\_\_ кг

Габариты \_\_\_\_\_ мм

**Назначение**

Муфта является сборочной единицей стабилизирующего устройства, предназначенного для предотвращения продольных перемещений трубопровода в местах выхода его из грунта при продольных деформациях от температурных перепадов и внутреннего давления в трубопроводе.

**Транспортирование, хранение и эксплуатация**

Перевозка, погрузка, разгрузка и складирование муфт должны производиться при помощи транспорта и средств, исключающих их повреждение.

Стаскивание, сбрасывание и транспортирование муфт волоком запрещается. Хранить муфты в условиях, исключающих их повреждение.

Муфта должна быть установлена согласно монтажной схеме и эксплуатироваться в соответствии с давлением и коэффициентом условия работы трубопровода.

**Гарантия поставщика**

ОАО «Трубодеталь» гарантирует соответствие муфт требованиям технических условий ТУ .....при соблюдении потребителем условий транспортирования, хранения и эксплуатации.

Схема муфты с указанием № позиций и кольцевых швов	№ позиций	Наименование детали

№ позиции	Размер трубы	Нормативный документ на поставку. Поставщик

Подп. и дата	Инв. № дубл.	Взам. инв. №	Подп. и дата	Инв. № подл.

Изм.	Лист	№ докум.	Подпись	Дата	ГазТУ 102-488/4-05	Лист
						20

Продолжение приложения А

Копия сертификата на трубу

№сертификата	Химический состав											Механические свойства				
	С	Мп	Si	S	P	Cr	Ni	Cu	V	Ti	Mo	Врем.сопротив. разрыву МПа кгс/мм <sup>2</sup>	Предел текучести МПа кгс/мм <sup>2</sup>	Ударн.вязк. Дж/см <sup>2</sup> (кгс·м/см <sup>2</sup> ) темп.исп, °С		Относительное удлинение
	х 100	х 100	х 100	х 1000	х 1000	х 100	х 100	х 100	х 100	х 100	х 100			KCU	KCV	

№ кольцевого сварного шва	Сварочный материал (марка, ГОСТ, ТУ)	№ сертификата

Термообработка \_\_\_\_\_

Результаты проверки швов:

УЗК \_\_\_\_\_

Заключение № \_\_\_\_\_

Пленка хранится на ОАО «Трубодеталь»

(обозначение муфты стабилизирующего устройства)

соответствует ТУ ..... и признана годной к эксплуатации.

Штамп (печать) ОТК

Начальник ОТК

«\_\_\_» \_\_\_\_\_ 200\_\_ г.

Мастер ОТК

	Подп. и дата
	Инв. № дубл.
	Взам. инв.№
	Подп. и дата
	Инв. № подл.

Изм.	Лист	№ докум.	Подпись	Дата	ГазТУ 102-488/4-05	Лист
						21

## ЛИСТ РЕГИСТРАЦИИ ИЗМЕНЕНИЙ

Изм	Номера листов (страниц)					№ Извещения об изменении	Подпись	Дата
	измененных	замененных	новых	аннулированных	Всего листов в документе			

Изм. № подл.	Подп. и дата	Взам. инв. №	Инв. № дубл.	Подп. и дата

Изм.	Лист	№ докум.	Подпись	Дата