

ОБЩЕСТВО С ОГРАНИЧЕННОЙ ОТВЕТСТВЕННОСТЬЮ ГРУППА КОМПАНИЙ

ООО «УНИКОРН ГРУПП»

Предприятие сертифицировано по ИСО 9001-2008 Регистрационный № РОСС RU. ИСО8.КО1487



Юр. адрес: 620027, область Свердловская, город Екатеринбург, улица Азина, дом 18-Б, офис 32 УРАЛЬСКИЙ ФИЛИАЛ АО «РАЙФАЙЗЕНБАНК» г. ЕКАТЕРИНБУРГ
Почтовый адрес: 620027, г. Екатеринбург, а/я 192 р/с 40702810404000459623
Тел/факс +7 (343) 287 - 44 - 44 к/с 30101810100000000906
email: 2874444@mail.ru ОГРН 1126670020982
сайт: www.УНИКОРН - ГРУПП.рф, http://unicornural.ru БИК 046577906 ИНН/КПП 6670382290/667801001

Прайс-лист на заглушки транспортировочные полимерные.

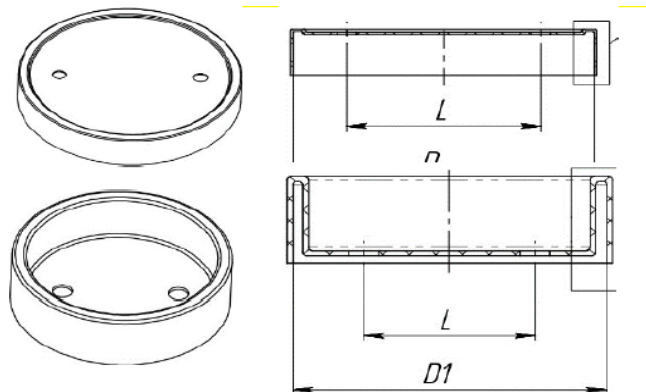
Вид: «Колпак» и «под захват»

Цены действительны с

15.01.2025 г.

Ø	Цена с НДС (руб/шт)	Ø	Цена с НДС (руб/шт)	Ø	Цена с НДС (руб/шт)	Ø	Цена с НДС (руб/шт)
15-25	20,00	133	75,00	377	330,00	1020	1 580,00
32-38	20,00	159	85,00	426	380,00	1067	2 050,00
42-57	20,00	168	120,00	530	480,00	1220	2 180,00
76	25,00	219	160,00	630	580,00	1420	2 550,00
89	30,00	273	195,00	720	810,00	1620	4 550,00
108-114	60,00	325	230,00	820	1 050,00	1720	5 355,00

***Наличие отверстий в заглушках для деталей трубопроводной арматуры оговаривается с заказчиком**





ОБЩЕСТВО С ОГРАНИЧЕННОЙ ОТВЕТСТВЕННОСТЬЮ ГРУППА КОМПАНИЙ

ООО «УНИКОРН ГРУПП»

Предприятие сертифицировано по ИСО 9001-2008 Регистрационный № РОСС RU. ИСО8.КО1487



Юр. адрес: 620027, область Свердловская, город Екатеринбург, улица Азина, дом 18-Б, офис 32 УРАЛЬСКИЙ ФИЛИАЛ АО «РАЙФАЙЗЕНБАНК» г. ЕКАТЕРИНБУРГ
Почтовый адрес: 620027, г. Екатеринбург, а/я 192 р/с 40702810404000459623
Тел/факс +7 (343) 287 - 44 - 44 к/с 30101810100000000906
email: 2874444@mail.ru ОГРН 1126670020982
сайт: www.УНИКОРН - ГРУПП.рф, http://unicornural.ru БИК 046577906 ИНН/КПП 6670382290/667801001

Прайс-лист на заглушки транспортировочные полимерные.

Вид: Внутренние «лепесток»

Ø	Цена с НДС (руб/шт)	Ø	Цена с НДС (руб/шт)	Ø	Цена с НДС (руб/шт)
76	45,00	168	120,00	820	-
89	49,00	377	280,00	920	1 720,00
108	70,00	426	340,00	1020	1 780,00
114	70,00	530	510,00	1067	-
133	75,00	630	730,00	1220	2 300,00
159	88,00	720	950,00	1420	-

